

ISO 9001  
BUREAU VERITAS  
Certification



Français  
English

Deutsch  
Nederlands

#220.1



**CHAMBRELAN**

[www.chambrelan.com](http://www.chambrelan.com)

**TELESCOPIC SLIDES & LINEAR RAILS MANUFACTURER**

Sommaire	Content	Inhalt	Inhoud		
<b>Sélectionner une référence</b>	<b>Selection Table</b>	<b>Tabelle zur Auswahlhilfe</b>	<b>Selectie Tabel</b>		
Kits poignées verrous ergonomiques	Ergonomic slam lock handle kits	Ergonomische Verriegelungsgriffe	Complete kit van ergonomische handgreep met vergrendelingen		6
Kits pour tiroirs basculants	Slide kits for tilting drawers	Bausatz slide and tilt für kippbare Schubladen	Uitschuifstelsysteem voor kantelbare laden		8
<b>Glissières Télescopiques Extension Partielle</b>	<b>Telescopic slides Partial extension</b>	<b>Teleskopschienen mit Teilauszug</b>	<b>Telescopische geleiders Gedeeltelijk uittrekbaar</b>		9
<b>Glissières Télescopiques Extension Totale</b>	<b>Telescopic slides Total extension</b>	<b>Teleskopschienen mit Vollauszug</b>	<b>Telescopische geleiders Geheel uittrekbaar</b>		21
<b>Glissières Télescopiques Super Extension</b>	<b>Telescopic slides Over extension</b>	<b>Teleskopschienen mit Überauszug</b>	<b>Telescopische geleiders Over-uittrekbaar</b>		33
Spécifications	Specifications	Spezifikationen zu Teleskopschienen	Specificaties		40
<b>Rails de Guidage</b>	<b>Linear rails</b>	<b>Linearführungen</b>	<b>Lineaire geleiders</b>		47
Spécifications	Specifications	Spezifikationen zu Linearführungen	Specificaties		55



L=(mm)	150	200	250	300	350	400	450	500	550	600	650	700	750	800	850	900	1000	1100	
14	D402	13	16	20	26	30	32	33	33	31	28	25							
16	D53		40	40	40	40	40	47	53	57	60	59	57	56	55	53	52	50	
12	R20		40	40	40	45	50	55	60	58	56	55	53	51	50				
13	R26		60	60	60	65	70	75	80	78	75	73	70	68	65	63	60		
15	R28			65	65	70	75	80	85	83	80	78	75	73	71	68	65		
16	R53		135	135	135	135	135	150	154	158	160	160	158	156	150	144	136	120	100
17	R71		140	140	140	140	140	175	210	245	280	278	270	260	250	238	224	200	180
18	R91								450	460	480	520	570	612	640	650	640	610	580
19	R82								430	450	470	480	490	495	500	500	500	495	484
20	R102								450	515	570	615	650	680	700	715	725	730	720
13	ST26		60	60	60	65	70	75	80	78	75	73	70	68	65	63	60		
15	ST38			65	65	70	75	80	85	83	80	78	75	73	71	68	65		
16	ST58		135	135	135	135	135	150	154	158	160	160	158	156	150	144	136	120	100
17	ST78		140	140	140	140	140	175	210	245	280	278	270	260	250	238	224	200	180

L=(mm)	150	200	250	300	350	400	450	500	550	600	650	700	750	800	850	900	1000	1100	
22	D1422	20	30	40	48	55	60	63	65	63	60	55	50	45	40	35			
23	D444	22	26	30	33	36	38	39	40	40	39	38	36	33	30				
26	D5			41	49	55	60	64	68	70	71	70	69	67	64	60	55	43	31
24	RA31	40	45	60	70	67	63	60	56	53	50	46	43	40	37	34	31	25	19
25	RA41		55	70	80	78	76	75	74	72	70	66	63	60	57	53	49	40	30
23	RA44		64	70	74	76	77	76	75	73	70	65	60	55	50	45	40	30	
26	RA5R			140	150	159	166	170	174	176	175	174	172	168	164	158	151	136	118
27	RA7R			140	180	228	276	320	350	355	350	340	330	319	305	292	277	250	225
28	RA9			230	300	355	395	430	440	435	430	425	410	400	385	375	360	340	300
22	E1400	35	65	90	110	125	135	137	135	130	125	119	112	105	98	90	82	65	
29	E1700							470	485	497	510	525	537	545	550	550	530	490	
30	E1902							570	605	640	670	695	720	740	755	770	785	782	
31	E1012							600	640	685	720	755	785	810	835	860	885	900	
32	E1020							700	780	850	920	990	1050	1100	1150	1200	1300	1400	
25	ST41		55	70	80	78	76	75	74	72	70	66	63	60	57	53	49	40	30
23	ST438		40	45	50	55	60	63	65	63	60	55	50	45	40	35	30	20	
26	ST508			140	150	159	166	170	174	176	175	174	172	168	164	158	151	136	118
27	ST708			140	180	228	276	320	350	355	350	340	330	319	305	292	277	250	225
29	E1708							470	485	497	510	525	537	545	550	550	530	490	
30	E1908							570	605	640	670	695	720	740	755	770	785	782	
31	E1018							600	640	685	720	755	785	810	835	860	885	900	

L=(mm)	150	200	250	300	350	400	450	500	550	600	650	700	750	800	850	900	1000	1100	
34	RA414			50	55	55	54	53	52	51	50	47	45	43	40				
35	RA554				75	92	106	112	116	114	111	105	98	90	82	73	64	50	36
36	RA774				190	207	220	226	228	224	220	212	202	192	182	170	160	140	121
37	E1904							310	322	330	338	342	344	345	338	325	300	270	
38	E1014							350	374	398	420	440	445	450	440	430	410	390	
39	E1024												700	750	710	670	590	550	
www.	ST658			47	45	42	40	37	35	32	30								
35	ST558				75	92	106	112	116	114	111	105	98	90	82	73	64	50	36

L=(mm)	☑	↕	< 500	500	501...999	1000	1001...1999	1500	1501...1999	2000	> 2000
49	D409	☑	☑	⊗	☑	⊗	☑	☑	⊗	☑	⊗
49	D48	☑	☑	⊗	☑	⊗	☑	☑	⊗	☑	⊗
50	D52	☑	☑	⊗	☑	⊗	☑	☑	⊗	☑	⊗
50	E28	☑	☑	⊗	☑	⊗	☑	☑	⊗	☑	⊗
50	E53	☑	☑	⊗	☑	⊗	☑	☑	⊗	☑	⊗
52	E50	☑	☑	⊗	☑	⊗	☑	☑	⊗	☑	⊗
52	E46	☑	☑	⊗	☑	⊗	☑	☑	⊗	☑	⊗
53	E72	☑	☑	⊗	☑	⊗	☑	☑	⊗	☑	⊗
53	E48	☑	☑	⊗	☑	⊗	☑	☑	⊗	☑	⊗
54	E98	☑	☑	⊗	☑	⊗	☑	☑	⊗	☑	⊗
50	ST53	☑	☑	⊗	☑	⊗	☑	☑	⊗	☑	⊗
52	ST50	☑	☑	⊗	☑	⊗	☑	☑	⊗	☑	⊗



1200	1300	1400	1500	1600	1700	1800	1900	2000	L=(mm)	☒	↕	V	F	VF	S	DD
									D402	✓	✓	☒	☒	☒	✗	☒
									D53	✓	☒	☒	☒	☒	✗	☒
									R20	☒	☒	✗	✗	✗	✗	✗
									R26	☒	☒	✗	✗	✗	✗	☒
									R28	☒	✓	✗	✗	✗	✗	☒
80	60	40							R53	✓	☒	☒	☒	✓	✗	☒
160	140	120	98	74	50				R71	✓	☒	☒	☒	☒	✗	☒
550	525	500	475	450	425	400	377	360	R91	✓	☒	☒	✗	✗	✗	☒
470	455	440	425	410	395	380	365	350	R82	☒	☒	✗	☒	✗	✗	☒
700	675	645	615	585	555	530	500	470	R102	☒	☒	✗	✗	✗	✗	☒
									ST26	✓	☒	✗	✗	✗	✗	☒
									ST38	✓	✓	✗	✗	✗	✗	☒
80	60	40							ST58	✓	☒	☒	☒	☒	✗	☒
160	140	120	98	74	50				ST78	✓	☒	☒	☒	☒	✗	☒

- Extension Partielle
- Partial Extension
- Teilauszüge
- Gedeeltelijk Uittrekbaar

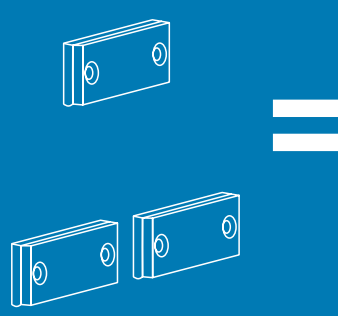
1200	1300	1400	1500	1600	1700	1800	1900	2000	L=(mm)	☒	↕	V	F	VF	S	DD
									D1422	✓	✓	✗	✗	✗	✗	✗
									D444	✗	✓	☒	☒	☒	✗	✗
20									D5	✓	☒	☒	☒	☒	☒	☒
									RA31	☒	☒	✗	✗	✗	✗	✗
									RA41	☒	☒	✗	✗	✗	✗	✗
									RA44	✗	✓	☒	☒	☒	✗	✗
98	78	58	38	20					RA5R	✓	☒	☒	☒	✓	✓	✓
202	177	152	130	110	90	70	50	30	RA7R	✓	☒	☒	☒	✓	✓	✓
275	245	210	175	150	130	110	85	60	RA9	✓	☒	☒	✗	✗	✓	✗
									E1400	✓	✓	☒	✗	✗	✗	✗
443	395	350	307	265	225	185	148	110	E1700	☒	☒	✗	✗	☒	✓	☒
770	745	705	660	600	530	455	380	300	E1902	☒	☒	✗	✗	☒	✓	☒
895	875	845	800	740	665	585	500	400	E1012	☒	☒	✗	✗	☒	✓	☒
1500	1480	1450	1410	1350	1290	1200	1120	1000	E1020	✗	☒	✗	✗	☒	✓	✗
									ST41	☒	☒	✗	✗	✗	✗	✗
									ST438	✗	✓	☒	☒	☒	✗	✗
98	78	58	38	20					ST508	✓	☒	☒	☒	☒	☒	☒
202	177	152	130	110	90	70	50	30	ST708	✓	☒	☒	☒	☒	☒	☒
443	395	350	307	265	225	185	148	110	E1708	☒	☒	✗	✗	✗	✗	☒
770	745	705	660	600	530	455	380	300	E1908	☒	☒	✗	✗	✗	✗	☒
895	875	845	800	740	665	585	500	400	E1018	☒	☒	✗	✗	✗	✗	☒

- Extension Totale
- Total Extension
- Vollauszüge
- Volledig uittrekbaar

1200	1300	1400	1500	1600	1700	1800	1900	2000	L=(mm)	☒	↕	V	F	VF	S	DD
									RA414	☒	✗	✗	✗	✗	✗	✗
25									RA554	✓	☒	☒	☒	✓	✗	✗
105	90	76	60						RA774	✓	☒	☒	☒	☒	✗	✗
245	220	200	170	140	115	85	55	30	E1904	☒	☒	✗	✗	✗	✓	✗
370	350	330	310	290	270	250	230	210	E1014	☒	☒	✗	✗	✗	☒	✗
510	480	430	390	350	315	280	250	220	E1024	✗	☒	☒	✗	✗	✗	✗
									ST658	✗	✓	✗	✗	✗	✗	✗
25									ST558	✓	☒	☒	☒	☒	✗	✗

- Super Extension
- Over Extension
- Überauszüge
- Over-uittrekbaar

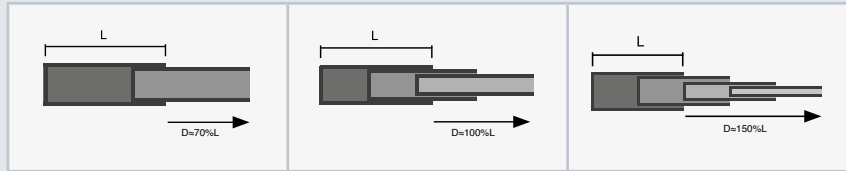
	kg		kg		kg		kg
AL40	15						
AL60	50						
BP53	75						
G41	40	G40	50				
G57	110	G53	170	BP53	75	BS53	100
G52	180	G54	240				
G52	250	G54	310				
G72	250	G70	300				
G67	170	G60	240				
G12	600						
GS57	110	GS53	170	BP53	75	BS53	100
GS52	180	GS54	240				



- Rails linéaires
- Linear Rails
- Linearführungen
- Linear Geleiders



1



2

Acier zingué	Zinc plated steel	Stahl silbern verzinkt	Verzinkt staal
Aluminium Anodisé	Anodised Aluminium	Aluminium farblos eloxiert	Geanodiseerd aluminium
Inox	Stainless steel	Edelstahl	Roestvrij staal

3

L = (mm)	kg	150	200	250	300	350
8 D402	7	15	25	50	45	
13 D53		40	40	40	40	
10 R20		40	40	40	45	
11 R26		60	60	60	65	
14 R71		140	140	140	140	
11 ST26		60	65	70	65	
18 ST38		135	135	135	135	

	Lexique	Lexicon	Lexikon	Woordenlijst
xx	Voir page xx	Refer page xx	siehe Seite xx	zie pagina xx
✓	Oui / Standard	yes / standard	ja / Standard	Ja / standaard
✗	Non	no	nein	Nee
🔄	Sur demande	on request	auf Anfrage	Op aanvraag
RoHS	Conforme RoHS	RoHS compliant	RoHS-konform	RoHS-conformiteit
REACH	Conforme REACH	REACH compliant	REACH-konform	REACH-conformiteit
🚫	Visserie non fournie	screws not supplied	Schrauben nicht mitgeliefert	schroeven niet meegeleverd
🇧🇪	Acier	Steel	Stahl	Staal
🇩🇪	Aluminium	Aluminium	Aluminium	Aluminium
🇳🇱	Inox	Stainless Steel	Edelstahl	Roestvrij staal

	🇫🇷	🇬🇧	🇩🇪	🇳🇱
kg	40 Charges en kg par paire de glissières sur chant	Load in kg per pair of slides on major axis	Tragfähigkeit in kg pro Schienenpaar	Draagvermogen per paar rechtstandig
	55 Charges en kilo par patin	Load on major axis	Tragfähigkeit pro Schlitten	Draagvermogen in kg per loopwagen
V	42 Verrou ouvert	Lock out / Positive lock	Verriegelung offen	Vergrendeling open
F	42 Verrou fermé	Lock in	Verriegelung geschlossen	Vergrendeling gesloten
VF	42 Verrou ouvert et fermé	Lock out & in	Ver. offen & geschlossen	Vergrendeling open & gesloten
S	41 Ouverture synchronisée	Synchronization	Synchronisation	Synchronisatie
DD	42 Double développement	Double extension	Doppelauszug	2-Zijdig Uittrekbaar
DB	43 Débrochable	Lock out & disconnect	Trennbarkeit + Verriegelung	Binnenprofiel uitneembaar
📄	45 Montage à plat	Mounting on minor axis	Flachmontage	Bodemmontage
↑↓	45 Montage vertical	Vertical mounting	Verfahrweg vertikal	Verticale montage



**Présent sur tous les grands marchés depuis 1956, CHAMBRELAN SAS est une société familiale spécialisée en production de glissières et guidages à billes industrielles pour fortes charges.**

CHAMBRELAN fabrique des glissières télescopiques à billes ainsi que des rails de guidage linéaire pour les fabricants de matériels devant mettre en œuvre des solutions de guidage en translation simples et résistantes. Un process certifié ISO9001 permet de répondre précisément au cahier des charges des clients les plus exigeants.

Unique fabricant français, CHAMBRELAN développe des réponses pointues et des solutions innovantes. Dans un souci constant d'amélioration, la gamme CHAMBRELAN connaît des évolutions techniques régulières.

Nous développons, sur certains modèles, des systèmes de SYNCHRONISATION qui permettent de coordonner l'ouverture des éléments, l'intermédiaire s'ouvrant d'abord, puis, le curseur se met en mouvement. La force d'ouverture est minimale et régulière tout au long du déploiement de la glissière. L'ouverture est ainsi facilitée. Ce système est réalisé par AIMANTATION ou mécaniquement par un cliquet.

L'ensemble des données techniques et commerciales est à jour sur notre site, avec notamment les fiches techniques, les produits modélisés en 2D et 3D et téléchargeables gratuitement, les stocks ainsi que l'achat ou le paiement en ligne.

Les capacités de production, d'études, de développement, ainsi que la collaboration étroite entre ces différents services font de Chambrelan un fabricant majeur dans le guidage et la translation linéaire.



chambrelan.com



ANNIVERSARY

**Formed in 1956 CHAMBRELAN has remained a family owned company and a market specialized in the design and manufacture of industrial heavy duty telescopic slides.**

CHAMBRELAN has provided thousands of ball bearing slides and guidance rails for industry and for equipment manufacturers who have needed guidance solutions.

Conforming to ISO9001, our design and manufacturing expertise ensures that CHAMBRELAN slides perform in the most demanding applications.

We are constantly refining and developing our manufacturing expertise in line with industry changes, making us the leading manufacturer of heavy duty sliding systems in the world.

For some models of our range, we are currently designing a SYNCHRONIZATION device which coordinates the opening of the elements, the intermediate beam being executed first, then the inner beam commences movement. The opening force is minimal throughout the extension of the slide. The opening is thus facilitated. This system is achieved either by a MAGNET or by a latch.

We are continually developing the designs of our products to meet your specific demands. On the website, you can download our latest technical data sheets, 2D or 3D models in almost any CAD format, view stock levels and also purchase or pay online.

Production, research and development capacities make Chambrelan a major manufacturer in guidance and transfer movement.

**Seit 1956 beliefert CHAMBRELAN die unterschiedlichsten Industriebereiche mit ihrer vielfältigen Produktlinie. Als einziger französischer Hersteller produziert das Familienunternehmen Teleskopschienen und Linearführungen mit Schwerpunkt Schwerlastschienen.**

Unsere ISO 9001 zertifizierte Produktion gewährleistet Ihnen hierbei eine gleichbleibende Qualität.

Um den anspruchsvollen Anforderungen unserer Kundschaft nachzukommen, wird unser Lieferprogramm kontinuierlich weiterentwickelt. Alle aktuellen Informationen und nützlichen Hinweise zur Auswahl Ihres passenden Produktes erhalten Sie auf unserer Website. Laden Sie hier direkt 2D und 3D Zeichnungen herunter, fragen Sie Verfügbarkeiten ab und nutzen Sie unseren Online Shop.

Wir haben für einige unserer Schienenmodelle eine Synchronisierung entwickelt. Diese bewirkt ein koordiniertes Öffnen der einzelnen Profile. Der Kraftaufwand bei der Betätigung bleibt dadurch gering und konstant. Die Synchronisierung wird jeweils mit Hilfe eines Magneten oder durch einen kleinen Schnapper realisiert.

Ob für geringe Stückzahlen oder Serienanfertigungen, wir passen uns den Wünschen unserer Kunden an. Wir möchten mit Ihnen unsere langjährigen Erfahrungen mit Industrieanwendungen teilen und dabei helfen, eine optimale und dauerhafte Lösung für Ihren Einsatzfall zu finden.



chambrelan.com

**Al sinds 1956 is het familiebedrijf CHAMBRELAN wereldwijd leidend in ontwerp en productie van telescopische geleiders voor zware industriële toepassingen.**

Chambrelan ontwerpt, ontwikkelt en levert al meer dan 60 jaar telescopische kogelgeleiders en lineair geleiders voor industrie en toeleveringsbedrijven die een rechtgeleidingssysteem moeten toepassen.

Chambrelan ontwikkelt zich voortdurend om met doelgerichte antwoorden en innovatieve oplossingen aan de wensen van onze klanten te kunnen voldoen.

Voor sommige typen geleiders in ons assortiment ontwikkelen wij een systeem van synchronisatie waarmee de gewenste uittrekvolgorde wordt gerealiseerd, waarbij eerst het middelste profiel opent en vervolgens het binnenprofiel. Hierdoor wordt de benodigde uittrekkraft tot een minimum beperkt en blijft deze over de hele uittrekweg gelijk. Dit komt de loopeigenschappen van de geleider ten goede. Deze synchronisatie wordt bewerkstelligd hetzij met een magneet of met een mechanische veer.

Ons ISO9001 gecertificeerd ontwerp- en productieproces garandeert een blijvend goede kwaliteit in producten. Wij blijven onze producten voortdurend ontwikkelen en vernieuwen om aan uw wensen te kunnen voldoen. Op onze website vindt u de actuele technische gegevens en tekeningen van onze geleiders in 2D en 3D als ook informatie over voorraden en online betalingen.

Onze productie-, onderzoek- en ontwikkelcapaciteit maakt Chambrelan een toonaangevend producent van geleiders en rechtgeleidingssystemen.



**Secteurs d'activité techniques et industriels**

**FERROVIAIRE :**  
 ▶ équipements de maintenance,  
 ▶ coffres à batteries,  
 ▶ portes automatiques...

**Application Fields**

**ROLLING STOCK**  
 ▶ maintenance equipment  
 ▶ battery drawers  
 ▶ access solutions...

**Anwendungsbereiche für unsere Produkte**

**BAHNINDUSTRIE**  
 ▶ Wartungseinrichtungen,  
 ▶ Batteriekästen,  
 ▶ Türsysteme...

**Toepassing in technische en industriële markten**

**SPOORVERVOER :**  
 ▶ Onderhouds-uitrusting,  
 ▶ Accubakken,  
 ▶ Automatische toegangsdeuren...



**VÉHICULES & ÉQUIPEMENTS SPÉCIAUX :**  
 ▶ machines agricoles,  
 ▶ véhicules utilitaires,  
 ▶ véhicules de secours,  
 ▶ carrosserie industrielle,  
 ▶ véhicules atelier,  
 ▶ transport d'animaux...

**SERVICE VEHICLE**  
 ▶ equipment for utility vehicles such as fire engines, ambulances and road finishers  
 ▶ interior fittings  
 ▶ production accessories  
 ▶ workshop vehicles  
 ▶ transport of animals...

**FAHRZEUGBAU**  
 ▶ Aufbauten für Nutzfahrzeuge wie Feuerwehrfahrzeuge, Ambulanzen und Straßenfertiger,  
 ▶ Innenausstattungen,  
 ▶ Hilfsmittel für die Produktion,  
 ▶ Werkstattwagen,  
 ▶ Tiertransporte...

**SPECIALE VOERTUIGEN :**  
 ▶ Landbouwvoertuigen  
 ▶ Servicewagens,  
 ▶ Reddingsvoertuigen,  
 ▶ Vrachtwagens,  
 ▶ Werkplaats voertuigen,  
 ▶ Vervoer van dieren...



**MACHINES OUTILS :**  
 ▶ capots, portes,  
 ▶ équipements,  
 ▶ accessoires,  
 ▶ tiroirs...

**MECHANICAL ENGINEERING**  
 ▶ protection doors  
 ▶ protection hooding  
 ▶ handling systems  
 ▶ drawers....

**MASCHINENBAU**  
 ▶ Schutztüren,  
 ▶ Schutzhauben,  
 ▶ Handlingssysteme,  
 ▶ Schubladen...

**MACHINEBOUW :**  
 ▶ Beveiligingsdeuren afschermingen,  
 ▶ Verplaatsbare onderdelen,  
 ▶ Accessoires,  
 ▶ laden...



**AVIATION/MARINE/DÉFENSE :**  
 ▶ équipements,  
 ▶ accessoires,  
 ▶ aménagement,  
 ▶ maintenance...

**AVIATION INDUSTRY / OFFSHORE / NAVAL MARKETS / MILITARY**  
 ▶ equipment  
 ▶ interior fitting  
 ▶ accessible platforms for production  
 ▶ maintenance...

**LUFTFAHRT / SCHIFFFAHRT / MILITÄR**  
 ▶ Aufbauten,  
 ▶ Innenausstattungen,  
 ▶ Begehbare Bühnen für die Fertigung,  
 ▶ Wartung...

**LUCHTVAART, MARITIEM, MILITAIR :**  
 ▶ Voertuiginrichtingen,  
 ▶ Accessoires,  
 ▶ Onderhoudsplatforms,  
 ▶ Onderhoud...



**CONSTRUCTION MÉCANIQUE :**  
 ▶ positionnement,  
 ▶ équipements de production,  
 ▶ maintenance,  
 ▶ stockage...

**MEANS OF PRODUCTION**  
 ▶ assembly  
 ▶ equipment  
 ▶ maintenance  
 ▶ storage...

**BETRIEBSMITTEL**  
 ▶ Bestückung,  
 ▶ Ausstattung,  
 ▶ Wartung,  
 ▶ Lagerung...

**MECHANISCHE ENGINEERING :**  
 ▶ Linear geleiding,  
 ▶ Productiegereedschappen,  
 ▶ Onderhoud,  
 ▶ Opslag...



**ÉLECTRONIQUE / INFORMATIQUE / MONÉTIQUE :**  
 ▶ armoires, baies,  
 ▶ moniteurs,  
 ▶ distributeurs de billets,  
 ▶ serveurs...

**ELECTRONICS / COMPUTER EQUIPMENT / CASH MACHINES**  
 ▶ monitors  
 ▶ keyboards  
 ▶ racks  
 ▶ bays  
 ▶ cash dispensers  
 ▶ servers...

**ELEKTRONIK / INFORMATIK / GELDAUTOMATEN**  
 ▶ Bildschirme,  
 ▶ Tastatúrauszüge,  
 ▶ Schaltschränke,  
 ▶ Geldkassetten,  
 ▶ Server...

**ELECTRONICA, DATABASEER, BANKBEDRIJF :**  
 ▶ Monitoren,  
 ▶ Toetsenborden,  
 ▶ Racks,  
 ▶ Geldautomaten,  
 ▶ Servers...



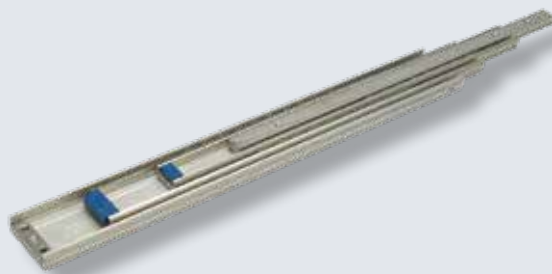
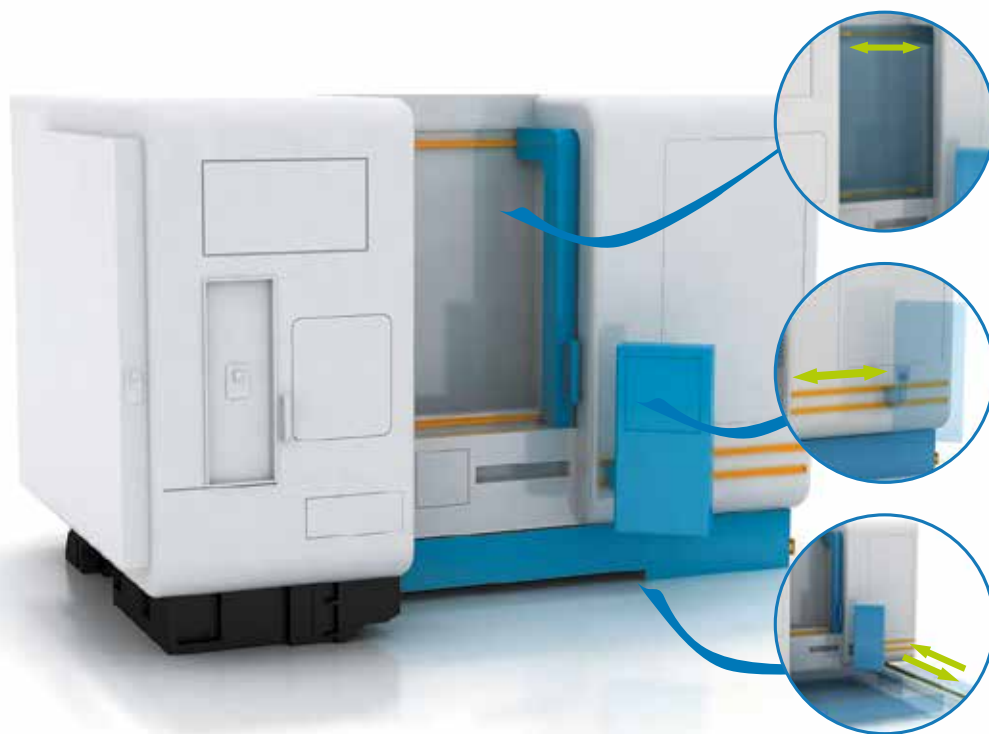
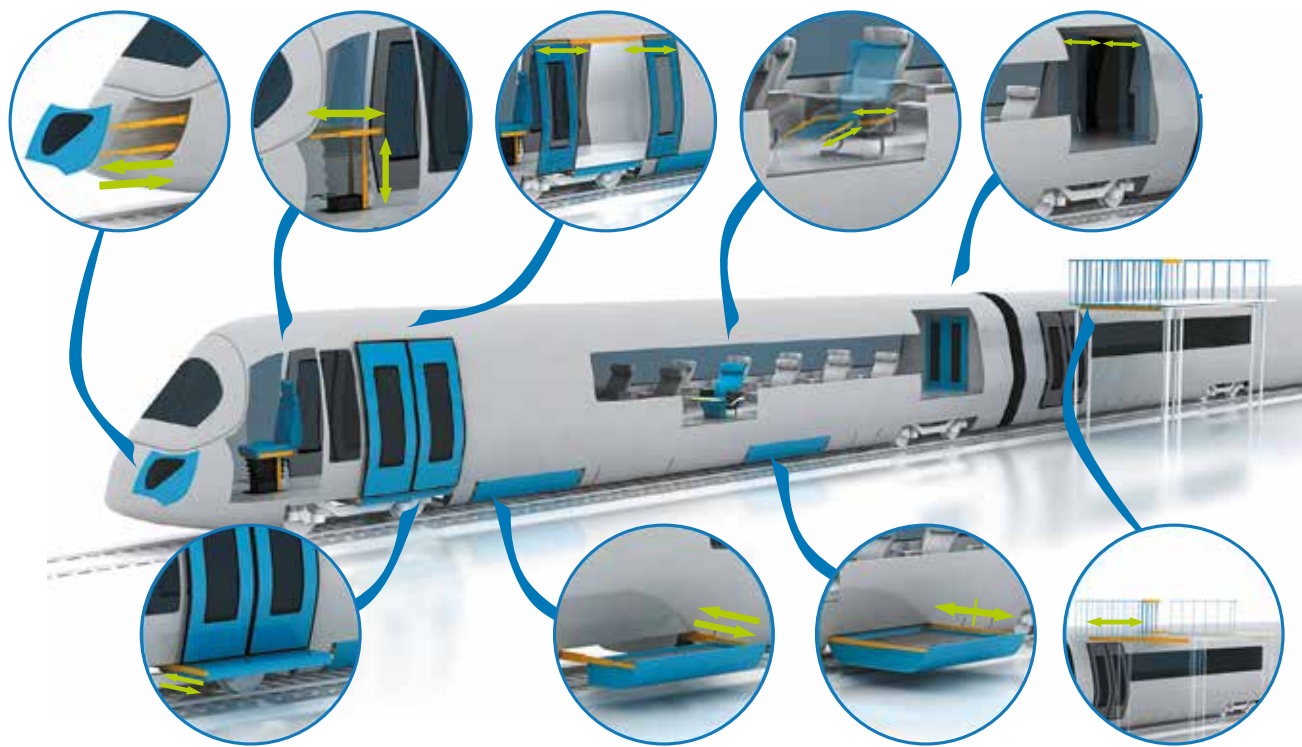
**SANTÉ :**  
 ▶ matériels médicaux,  
 ▶ pharmacologie,  
 ▶ laboratoires,  
 ▶ salles blanches...

**HEALTHCARE INDUSTRY**  
 ▶ medical devices  
 ▶ hospital equipment  
 ▶ labs  
 ▶ clean rooms...

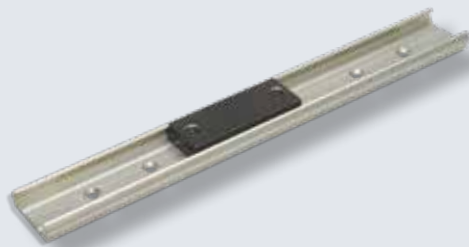
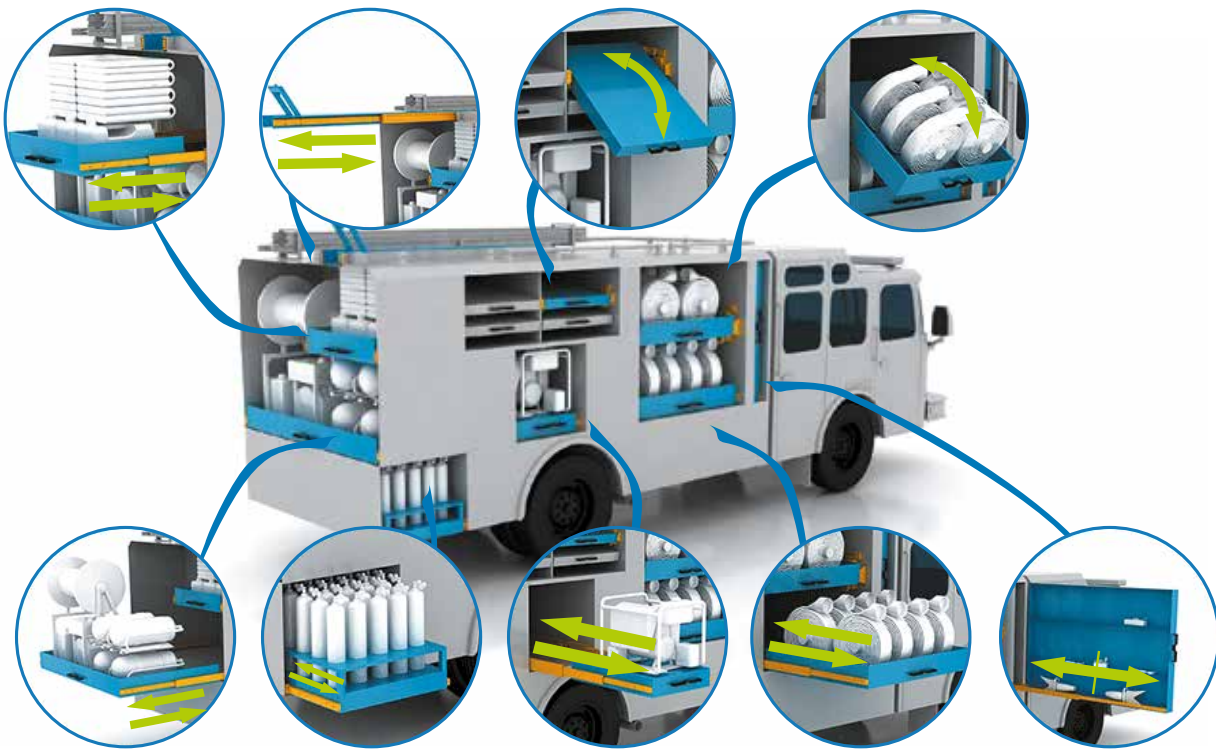
**MEDIZINTECHNIK**  
 ▶ Medizinische Geräte,  
 ▶ Krankenhausausrüstung,  
 ▶ Laboratorien,  
 ▶ Reinräume...

**MEDISCH :**  
 ▶ Ziekenhuis-apparatuur,  
 ▶ Apothekerskasten,  
 ▶ Laboratoria,  
 ▶ Clean rooms...

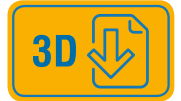




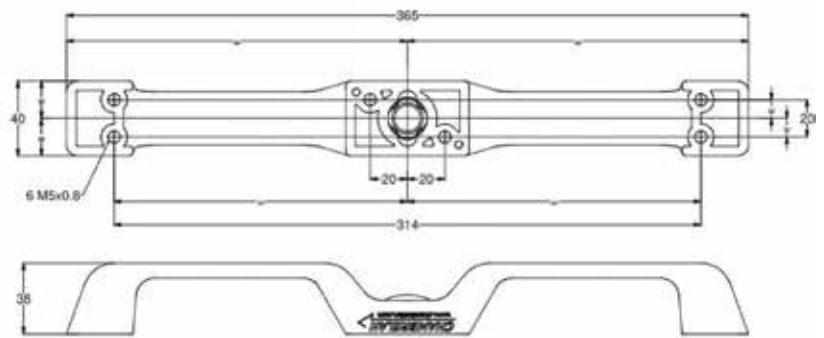
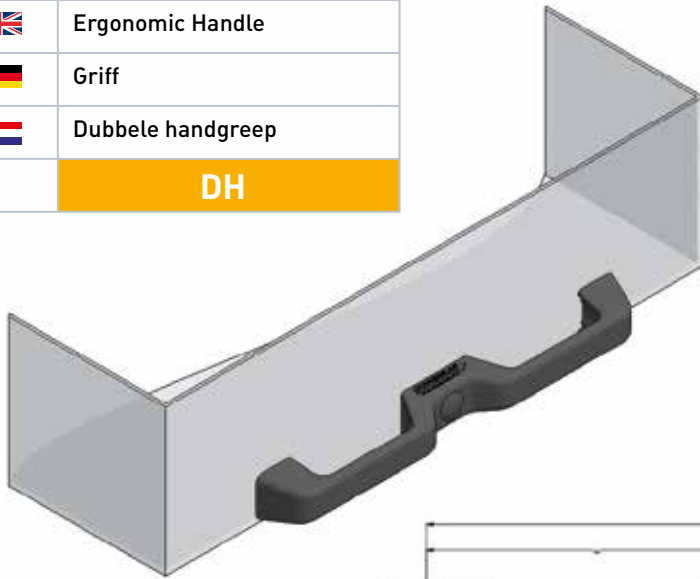




	Poignée simple ergonomique
	Ergonomic Handle
	Griff
	Dubbele handgreep
	<b>DH</b>



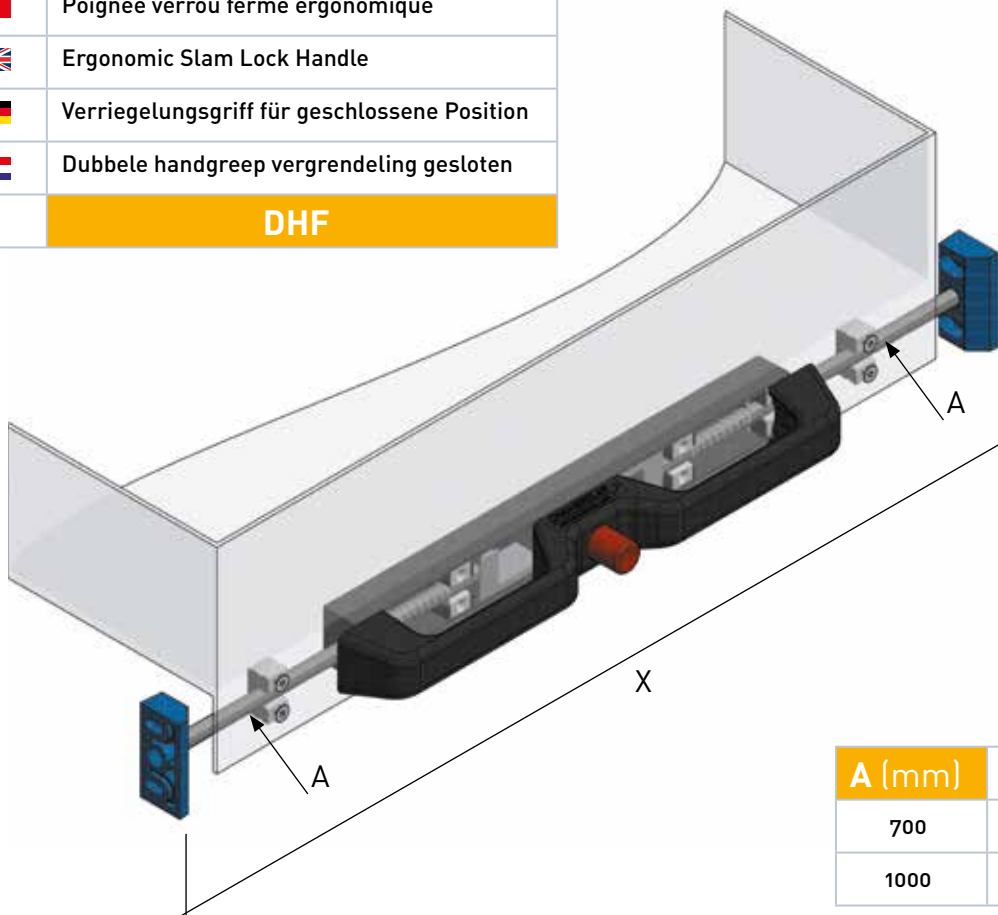
chambreilan.com



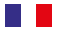



	Poignée verrou fermé ergonomique
	Ergonomic Slam Lock Handle
	Verriegelungsgriff für geschlossene Position
	Dubbele handgreep vergrendeling gesloten
	<b>DHF</b>

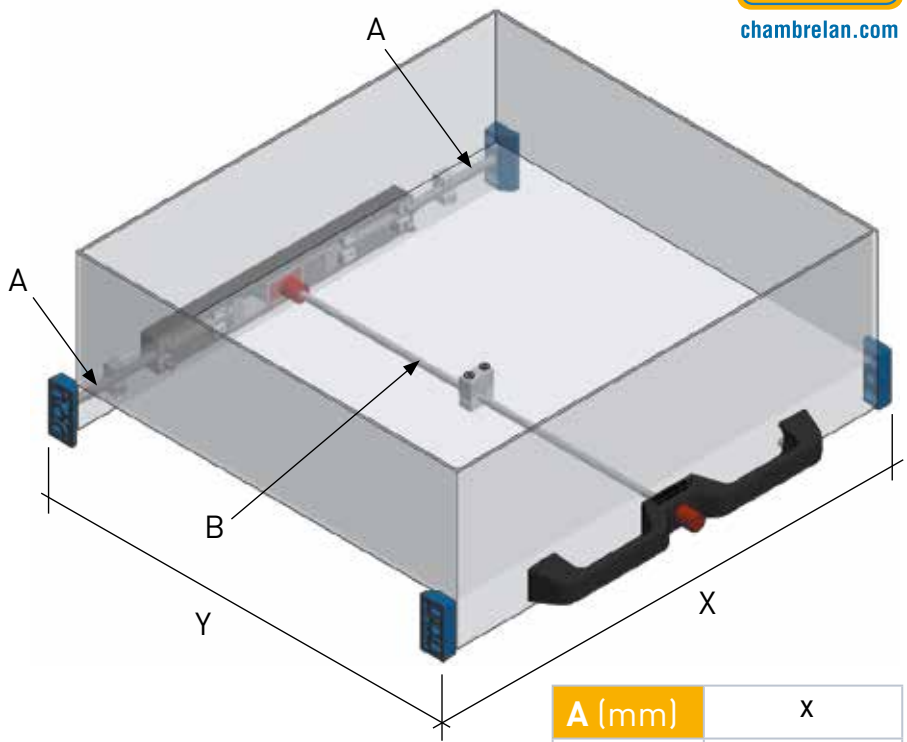


chambreilan.com



A (mm)	X
700	370 ... 1500 mm
1000	370 ... 2100 mm

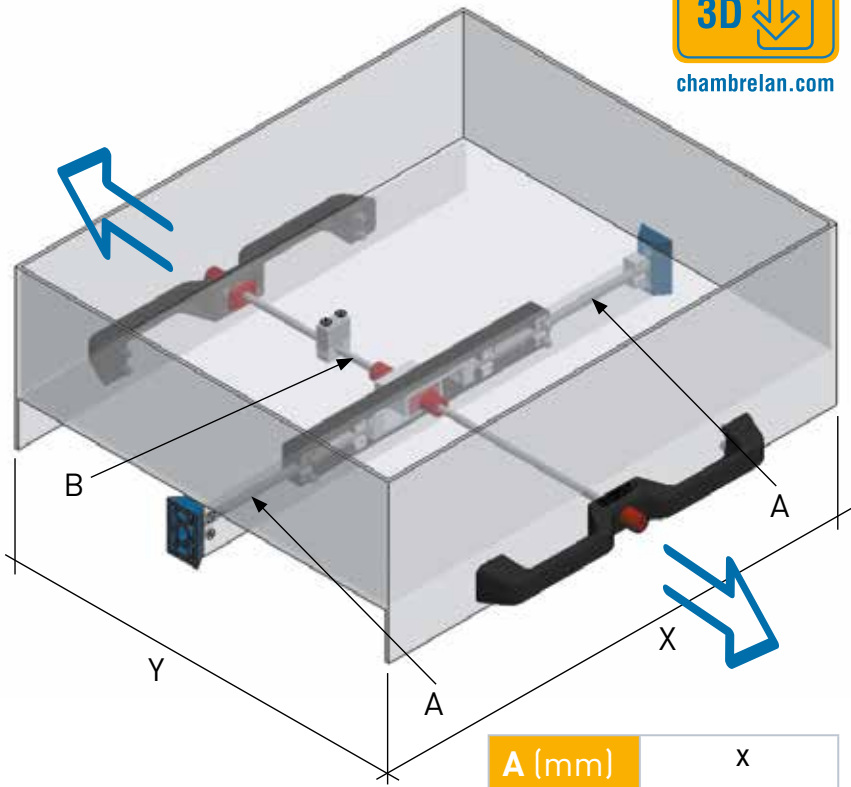
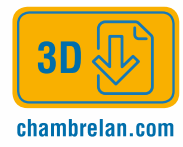
	Poignée verrou ouvert & fermé ergonomique
	Ergonomic Double Slam Lock Handle
	Verriegelungsgriff für offene & geschlossene Position
	Dubbele handgreep, vergrendeling open en gesloten
<b>DHVF</b>	



B (mm)	Y
1000	150 ... 950 mm
1500	150 ... 1450 mm
2000	150 ... 1950 mm

A (mm)	X
700	370 ... 1500 mm
1000	370 ... 2100 mm

	Poignée verrou, double développement ergonomique
	Ergonomic Slam Lock Handle For Double Extension
	Verriegelungsgriff für Doppelauszüge
	Handgreep voor 2 zijden uittrekbaar
<b>DHFDD</b>	



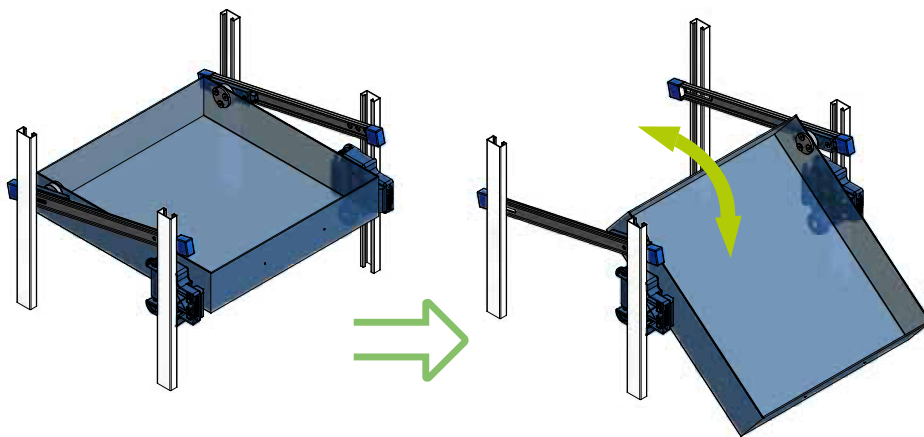
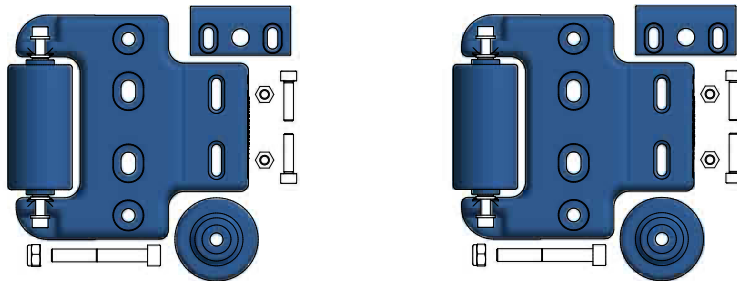
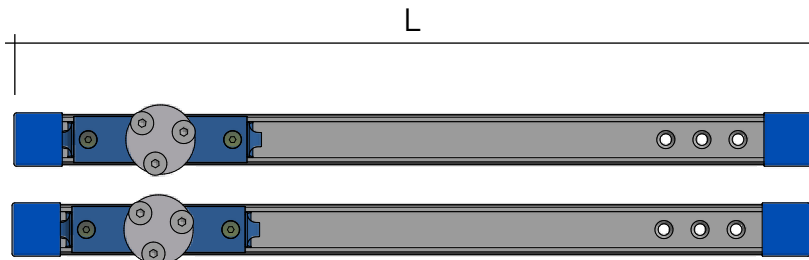
B (mm)	Y
1000	150 ... 950 mm
1500	150 ... 1450 mm
2000	150 ... 1950 mm

A (mm)	X
700	370 ... 1500 mm
1000	370 ... 2100 mm

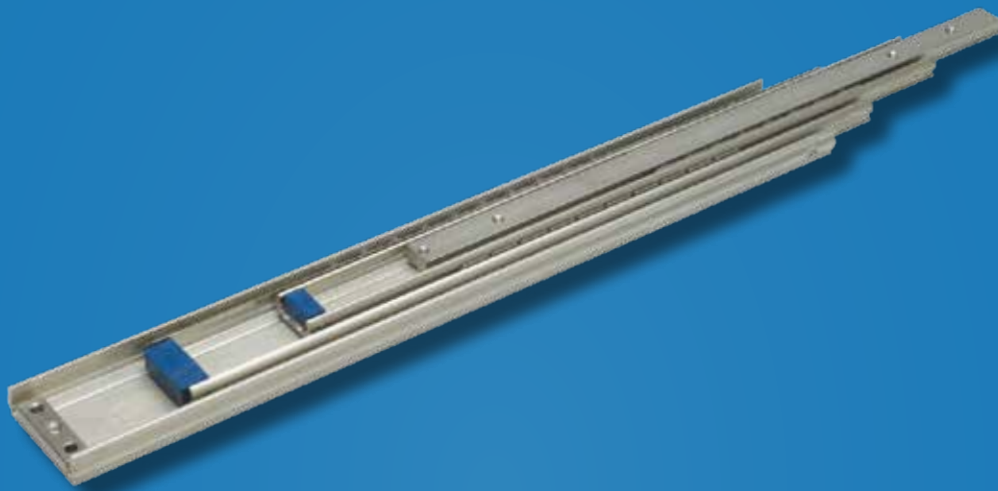


	Kit pour tiroir coulissant basculant
	Slide And Tilt Kit
	Bausatz slide and tilt
	Uittrek-en kantelmechanisme
<b>E53GP</b>	

L	kg
mm	kg
< 550	
550	100
600	
650	100
700... 1000	
1050	100
> 1050	



Personnalisation et autres longueurs sur demande.	Other lengths and designs on request.	Lassen Sie sich zu Sonderlängen beraten!	Andere lengtes en uitvoeringen op aanvraag.
Spécifications techniques données à titre indicatif.	Technical specifications are given for your guidance.	Unsere technischen Daten sind ohne Gewähr und können ohne Benachrichtigung verändert werden.	Technische specificaties onder voorbehoud van tussentijdse wijziging.



 Français

**Glissières Téléscopiques**

 English

**Telescopic Slides**

 Deutsch

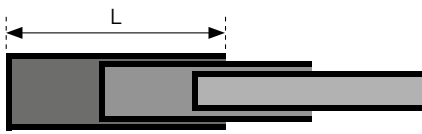
**Teleskopschienen**


 Nederlands

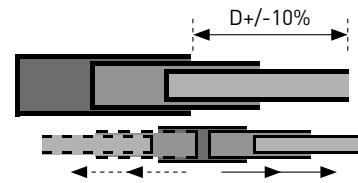
**Telescopische geleiders**




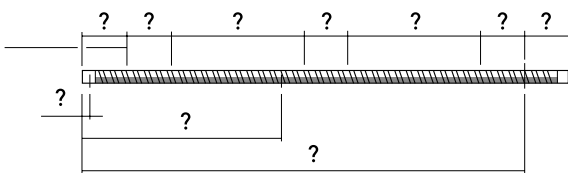
🇫🇷	Longueurs spéciales	
🇬🇧	Special Lengths	
🇩🇪	Sonderlängen	
🇳🇱	Speciale Lengtes	



🇫🇷	Modification d'extension	
🇬🇧	Extension adjustment	
🇩🇪	Sonderhublängen	
🇳🇱	Wijziging van de uittrekbaarheid	




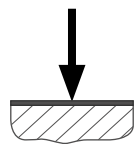
🇫🇷	Plan de perçage sur mesure	
🇬🇧	Drilling Plan	
🇩🇪	Sonderlochbild	
🇳🇱	Boorplan	



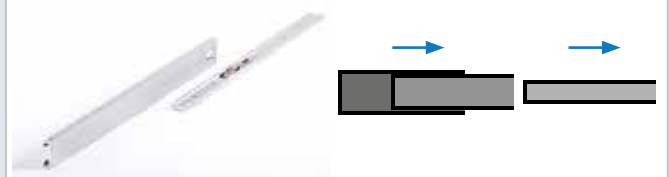
🇫🇷	Verrouillages	
🇬🇧	Locking devices	
🇩🇪	Verriegelungen	
🇳🇱	Vergrendeling	



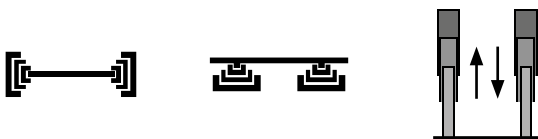
🇫🇷	Traitements de surface	
🇬🇧	Surface Treatments	
🇩🇪	Spezielle Oberflächenbehandlungen	
🇳🇱	Oppervlaktebehandelingen	




🇫🇷	Débrochabilité	
🇬🇧	Disconnect option	
🇩🇪	Trennbarkeit	
🇳🇱	Uitneembaar profiel	



🇫🇷	Montage	
🇬🇧	Mounting	
🇩🇪	Diverse Montagearten	
🇳🇱	Montage geleiders	




🇫🇷	Point dur fermé	
🇬🇧	Hard point when folded	
🇩🇪	Haltepunkt in geschlossener Position	
🇳🇱	Sluiting geleider	



🇫🇷	Quickfit / Montage rapide	
🇬🇧	Quickfit	
🇩🇪	Quickfit	
🇳🇱	Snelmontage	



🇫🇷	Cornières	
🇬🇧	Brackets	
🇩🇪	Winkel	
🇳🇱	Ladedragers	





 Français

# Extension Partielle

 English

# Partial Extension

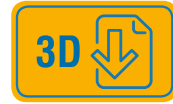
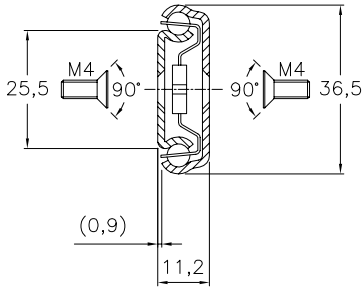
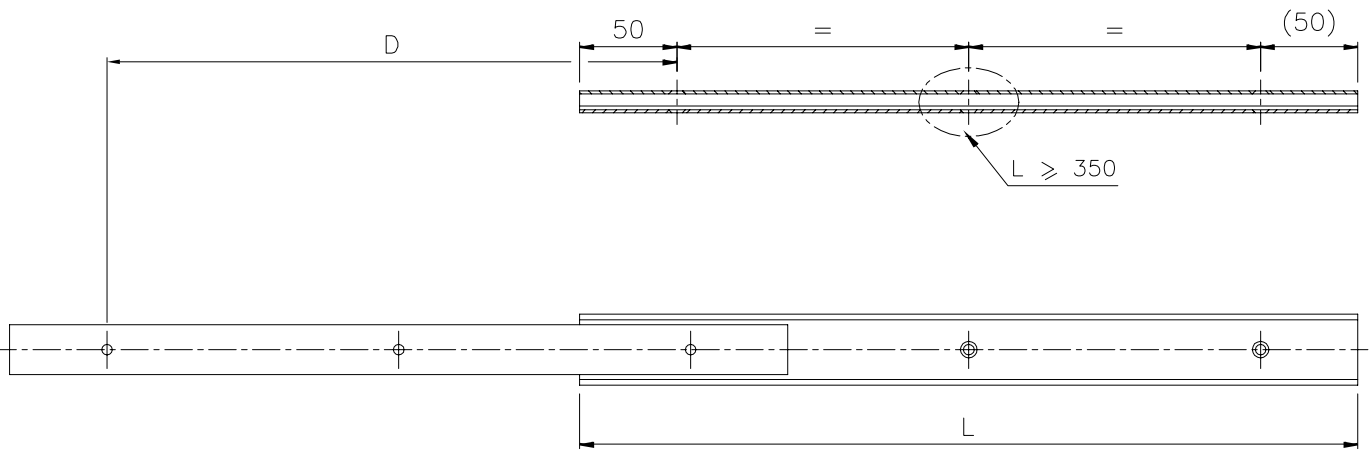
 Deutsch

# Teilauszüge

 Nederlands

# Gedeeltelijk Uittrekbaar





chambrelan.com



Charge par paire

Load per pair



Tragfähigkeit pro Schienenpaar

Draagvermogen per paar

		Acier zingué	Aluminium Anodisé	Inox
		Zinc plated steel	Anodised Aluminium	Stainless steel
		Stahl silbern verzinkt	Aluminium farblos eloxiert	Edelstahl
		Verzinkt staal	Geanodiseerd aluminium	Roestvrij staal
L	D	R20		
mm	mm	(kg)	(kg)	
150				
200	125	(12)	40	
250	175	(12)	40	
300	225	(12)	40	
350	260	(15)	45	
400	295	(17)	50	
450	330	(19)	55	
500	380	(20)	60	
550	415	(20)	58	
600	450	(21)	56	
650	485	(22)	55	
700	520	(23)	53	
750	540	(24)	51	
800	560	(25)	50	
> 850				
900				
1000				
1100				
1200				
1300				
1400				
1500				
1600				
1700				
1800				
1900				
2000				
> 2000				

	FR	UK	DE	NL	
	Prévoir un léger fraisage du support	A slight countersinking of the frame is required	unbedingt eine Senkung Ihrer Montageflächen vorsehen (siehe Zeichnung)	Frame dient te worden voorgeboord	
	Montage à chant	Major axis	Hochkantmontage	Rechtstandig gemonteerd	
	Montage à plat	Mounting on minor axis	Flachmontage	Bodemmontage	
	Montage vertical	Vertical mounting	Vertikalmontage	Verticale montage	
	Verrou ouvert	Lock out	Verriegelung offen	Vergrendeling open	
	Verrou fermé	Lock in	Verriegelung geschlossen	Vergrendeling gesloten	
	Verrou ouvert et fermé	Lock out and in	Verriegelung offen und geschlossen	Vergrendeling open en gesloten	
	Synchronisation	Synchronization	Synchronisation	Synchronisatie	
	Double développement	Double extension	Doppelauszug	2-zijdig Uittrekbaar	
	Température d'utilisation	Temperature	Anwendungs-temperaturen	Gebruiks-temperature	



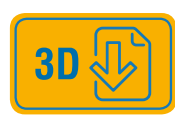
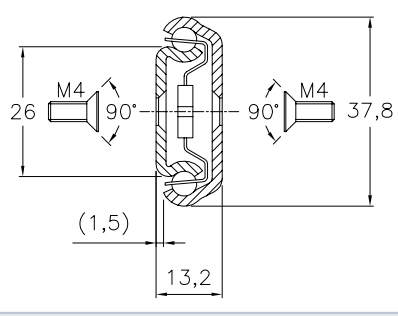
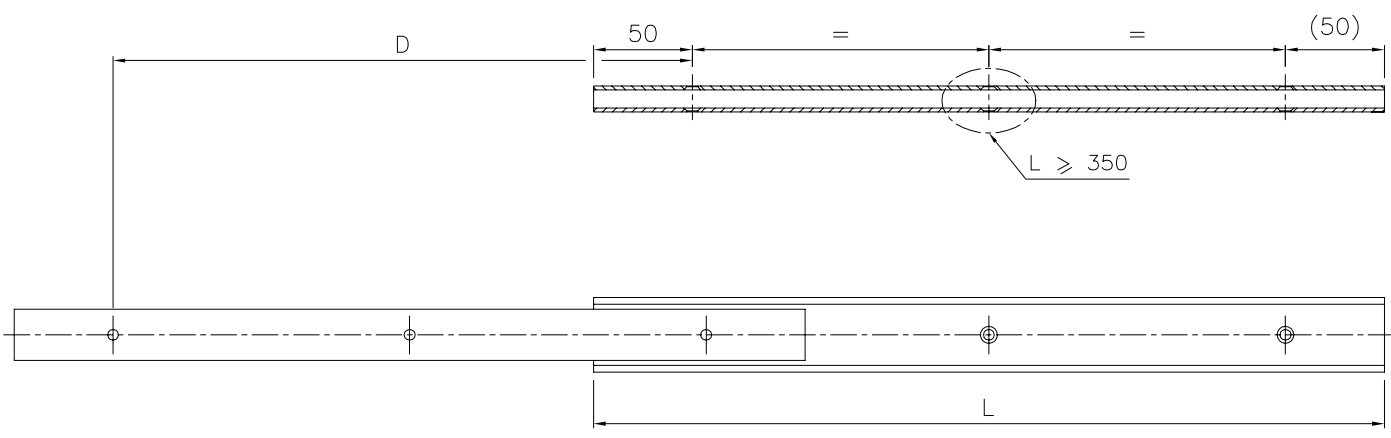
oui / yes / ja / ja .....

non / no / nein / nee .....

sur demande / on request / auf Anfrage / op aanvraag .....

Personnalisation et autres longueurs sur demande.	Other lengths and designs on request.	Lassen Sie sich zu Sonderlängen beraten!	Andere lengtes en uitvoeringen op aanvraag.
Spécifications techniques données à titre indicatif.	Technical specifications are given for your guidance.	Unsere technischen Daten sind ohne Gewähr und können ohne Benachrichtigung verändert werden.	Technische specificaties onder voorbehoud van tussentijdse wijziging.





- Charge par paire
- Load per pair
- Tragfähigkeit pro Schienenpaar
- Draagvermogen per paar

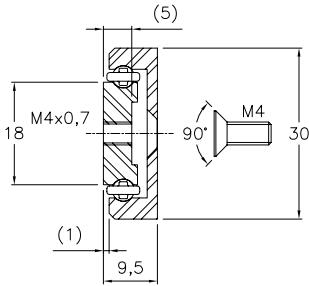
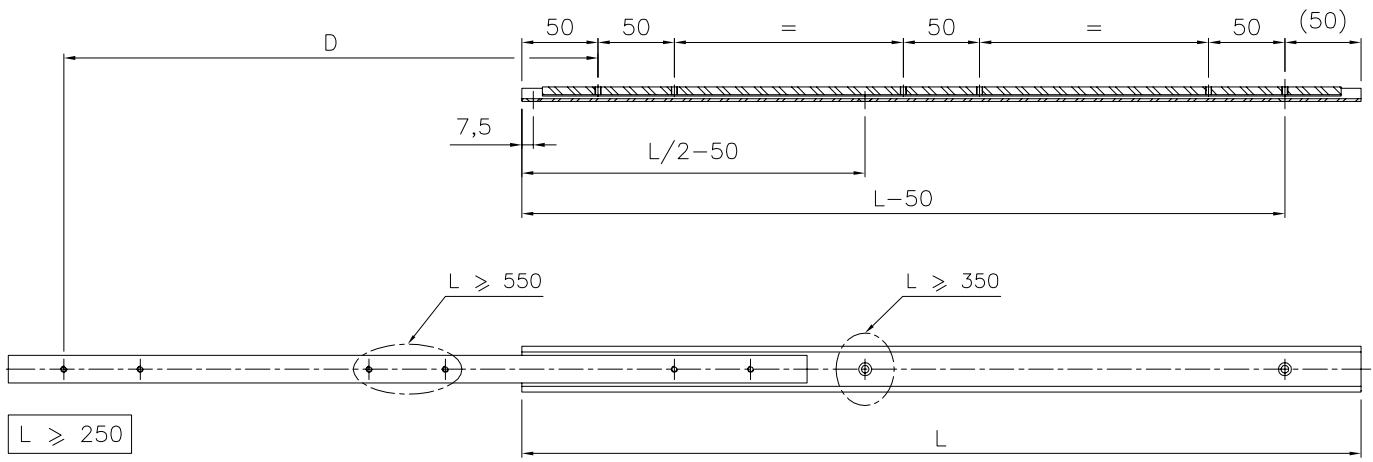
		Acier zingué	Aluminium Anodisé	Inox
		Zinc plated steel	Anodised Aluminium	Stainless steel
		Stahl silbern verzinkt	Aluminium farblos eloxiert	Edelstahl
		Verzinkt staal	Geanodiseerd aluminium	Roestvrij staal
L	D	R26		ST26
mm	mm	kg	kg	kg
150				
200	125	(17)	60	(17) 60
250	175	(17)	60	(17) 60
300	225	(17)	60	(17) 60
350	260	(20)	65	(20) 65
400	295	(22)	70	(22) 70
450	330	(24)	75	(24) 75
500	380	(25)	80	(25) 80
550	415	(25)	78	(25) 78
600	450	(26)	75	(26) 75
650	485	(27)	73	(27) 73
700	520	(28)	70	(28) 70
750	540	(29)	68	(29) 68
800	560	(30)	65	(30) 65
850	580	(31)	63	(31) 63
900	615	(32)	60	(32) 60
1000				
1100				
1200				
1300				
1400				
1500				
1600				
1700				
1800				
1900				
2000				
> 2000				

	FR	UK	DE	NL	
	Prévoir un léger fraisage du support	A slight countersinking of the frame is required	unbedingt eine Senkung Ihrer Montageflächen vorsehen (siehe Zeichnung)	Frame dient te worden voorgeboord	✗
	Montage à chant	Major axis	Hochkantmontage	Rechtstandig gemonteerd	✓
	Montage à plat	Mounting on minor axis	Flachmontage	Bodemmontage	✓ ⚠️
	Montage vertical	Vertical mounting	Vertikalmontage	Verticale montage	📞
	Verrou ouvert	Lock out	Verriegelung offen	Vergrendeling open	✗
	Verrou fermé	Lock in	Verriegelung geschlossen	Vergrendeling gesloten	✗
	Verrou ouvert et fermé	Lock out and in	Verriegelung offen und geschlossen	Vergrendeling open en gesloten	✗
	Synchronisation	Synchronization	Synchronisation	Synchronisatie	✗
	Double développement	Double extension	Doppelauszug	2-zijdig Uittrekbaar	📞
	Température d'utilisation	Temperature	Anwendungs-temperaturen	Gebruiks-temperature	📞

oui / yes / ja / ja ..... ✓  
 non / no / nein / nee ..... ✗  
 sur demande / on request / auf Anfrage / op aanvraag .... 📞

Personnalisation et autres longueurs sur demande.	Other lengths and designs on request.	Lassen Sie sich zu Sonderlängen beraten!	Andere lengtes en uitvoeringen op aanvraag.
Spécifications techniques données à titre indicatif.	Technical specifications are given for your guidance.	Unsere technischen Daten sind ohne Gewähr und können ohne Benachrichtigung verändert werden.	Technische specificaties onder voorbehoud van tussentijdse wijziging.





chambrelan.com



Charge par paire

Load per pair



Tragfähigkeit pro Schienenpaar

Draagvermogen per paar

Extension partielle	Acier zingué	Aluminium Anodisé	Inox
Partial extension	Zinc plated steel	Anodised Aluminium	Stainless steel
Teilauszug	Stahl silbern verzinkt	Aluminium farblos eloxiert	Edelstahl
Gedeeltelijk uittrekbaar	Verzinkt staal	Geanodiseerd aluminium	Roestvrij staal
<b>L</b>	<b>D</b>	<b>D402</b>	
mm	mm	kg	kg
150	70	[6]	13
200	120	[9]	16
250	160	[11]	20
300	180	[13]	26
350	230	[14]	30
400	280	[14]	32
450	300	[13]	33
500	330	[13]	33
550	350	[12]	31
600	400	[10]	28
650	450	[8]	25
700			
750			
800			
850			

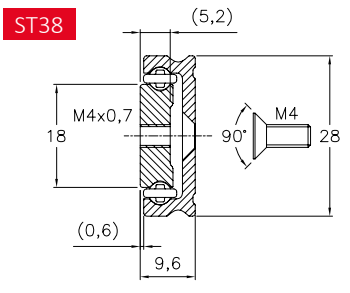
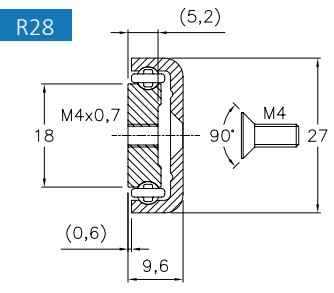
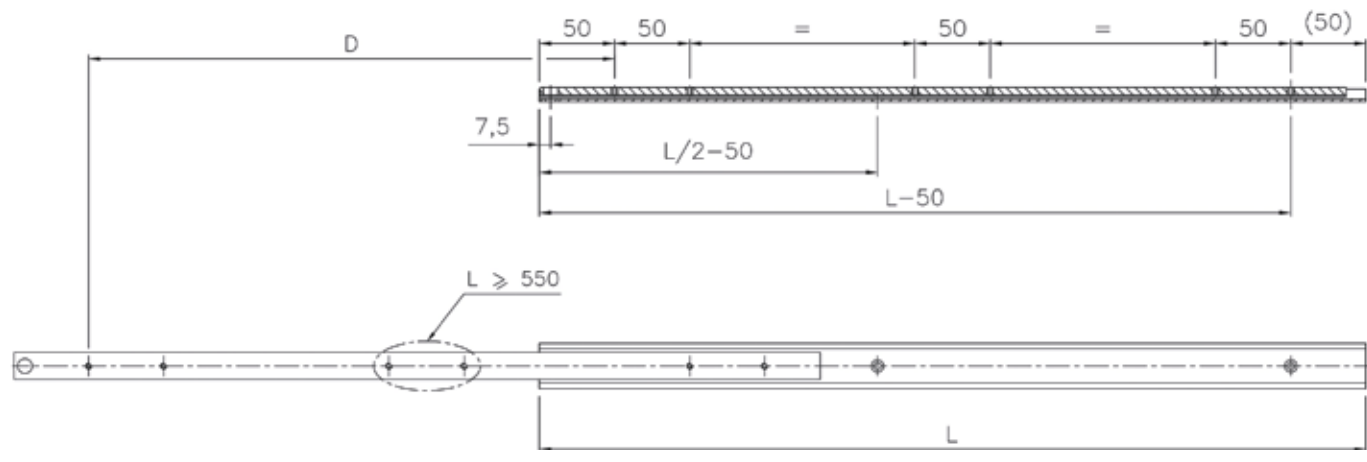
	FR	UK	DE	NL	
	Prévoir un léger fraisage du support	A slight countersinking of the frame is required	unbedingt eine Senkung Ihrer Montageflächen vorsehen (siehe Zeichnung)	Frame dient te worden voorgeboord	✓
	Montage à chant	Major axis	Hochkantmontage	Rechtstandig gemonteerd	✓
	Montage à plat	Mounting on minor axis	Flachmontage	Bodemmontage	✓
	Montage vertical	Vertical mounting	Vertikalmontage	Verticale montage	✓
	Verrou ouvert	Lock out	Verriegelung offen	Vergrendeling open	
	Verrou fermé	Lock in	Verriegelung geschlossen	Vergrendeling gesloten	
	Verrou ouvert et fermé	Lock out and in	Verriegelung offen und geschlossen	Vergrendeling open en gesloten	
	Synchronisation	Synchronization	Synchronisation	Synchronisatie	✗
	Double développement	Double extension	Doppelauszug	2-zijdig Uittrekbaar	
	Température d'utilisation < -20°C > 80°C	Temperature	Anwendungstemperaturen	Gebruikstemperature	

	FR	UK	DE	NL
	Débrochabilité	Lock out + disconnect	Trennbarkeit + Verriegelung	Binnenprofiel uitneembaar



oui / yes / ja / ja..... ✓  
non / no / nein / nee ..... ✗  
sur demande / on request / auf Anfrage / op aanvraag.... ☎

Personnalisation et autres longueurs sur demande.	Other lengths and designs on request.	Lassen Sie sich zu Sonderlängen beraten!	Andere lengtes en uitvoeringen op aanvraag.
Spécifications techniques données à titre indicatif.	Technical specifications are given for your guidance.	Unsere technischen Daten sind ohne Gewähr und können ohne Benachrichtigung verändert werden.	Technische specificaties onder voorbehoud van tussentijdse wijziging.



- Charge par paire
- Load per pair
- Tragfähigkeit pro Schienenpaar
- Draagvermogen per paar

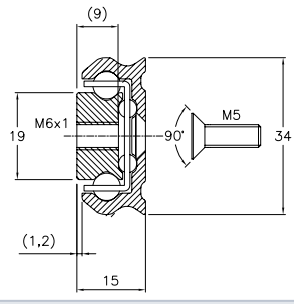
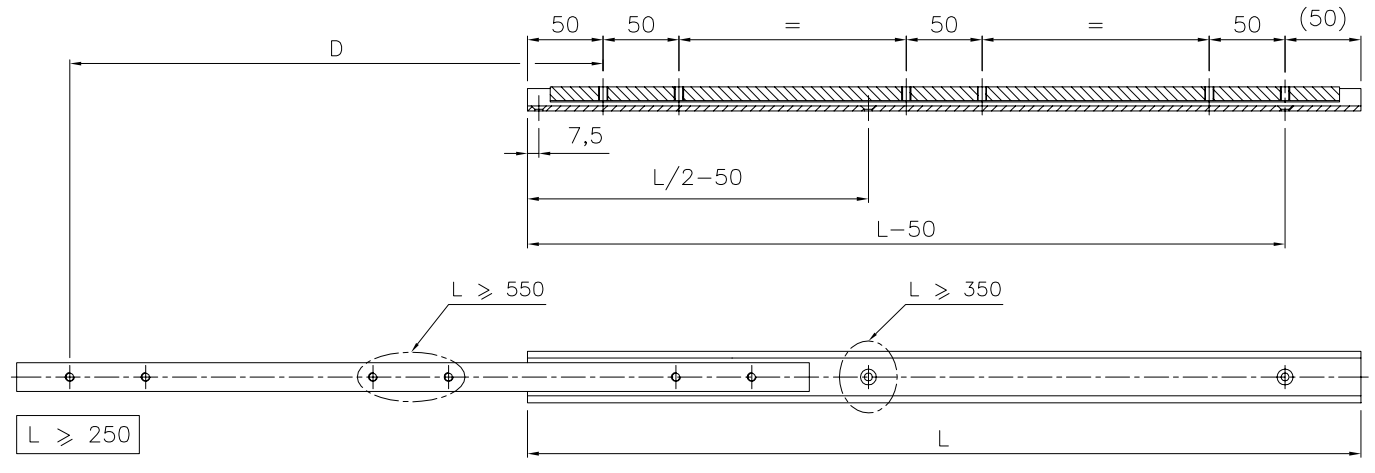
		Acier zingué	Aluminium Anodisé	Inox
		Zinc plated steel	Anodised Aluminium	Stainless steel
		Stahl silbern verzinkt	Aluminium farblos eloxiert	Edelstahl
		Verzinkt staal	Geanodiseerd aluminium	Roestvrij staal
L	D	<b>R28</b>		<b>ST38</b>
mm	mm			
150				
200				
250	165 <small>(30)</small>	65	<small>(30)</small>	65
300	200 <small>(33)</small>	65	<small>(33)</small>	65
350	230 <small>(37)</small>	70	<small>(37)</small>	70
400	265 <small>(39)</small>	75	<small>(39)</small>	75
450	300 <small>(40)</small>	80	<small>(40)</small>	80
500	330 <small>(40)</small>	85	<small>(40)</small>	85
550	365 <small>(40)</small>	83	<small>(40)</small>	83
600	400 <small>(40)</small>	80	<small>(40)</small>	80
650	430 <small>(39)</small>	78	<small>(39)</small>	78
700	465 <small>(38)</small>	75	<small>(38)</small>	75
750	500 <small>(36)</small>	73	<small>(36)</small>	73
800	530 <small>(33)</small>	71	<small>(33)</small>	71
850	565 <small>(30)</small>	68	<small>(30)</small>	68
900	600 <small>(26)</small>	65	<small>(26)</small>	65
1000				
1100				
1200				
1300				
1400				
1500				
1600				
1700				
1800				
1900				
2000				
> 2000				

	Prévoir un léger fraisage du support	A slight countersinking of the frame is required	unbedingt eine Senkung Ihrer Montageflächen vorsehen (siehe Zeichnung)	Frame dient te worden voorgeboord	
	Montage à chant	Major axis	Hochkantmontage	Rechtstandig gemonteerd	
	Montage à plat	Mounting on minor axis	Flachmontage	Bodemmontage	
	Montage vertical	Vertical mounting	Vertikalmontage	Verticale montage	
	Verrou ouvert	Lock out	Verriegelung offen	Vergrendeling open	
	Verrou fermé	Lock in	Verriegelung geschlossen	Vergrendeling gesloten	
	Verrou ouvert et fermé	Lock out and in	Verriegelung offen und geschlossen	Vergrendeling open en gesloten	
	Synchronisation	Synchronization	Synchronisation	Synchronisatie	
	Double développement	Double extension	Doppelauszug	2-zijdig Uittrekbaar	
	Température d'utilisation	Temperature	Anwendungs-temperaturen	Gebruiks-temperature	

oui / yes / ja / ja.....   
 non / no / nein / nee .....   
 sur demande / on request / auf Anfrage / op aanvraag....

Personnalisation et autres longueurs sur demande.	Other lengths and designs on request.	Lassen Sie sich zu Sonderlängen beraten!	Andere lengtes en uitvoeringen op aanvraag.
Spécifications techniques données à titre indicatif.	Technical specifications are given for your guidance.	Unsere technischen Daten sind ohne Gewähr und können ohne Benachrichtigung verändert werden.	Technische specificaties onder voorbehoud van tussentijdse wijziging.





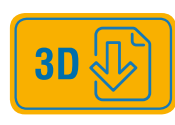
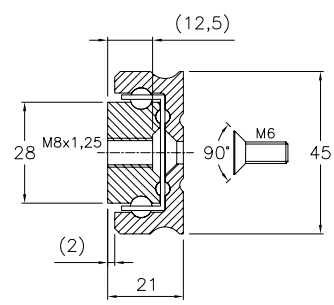
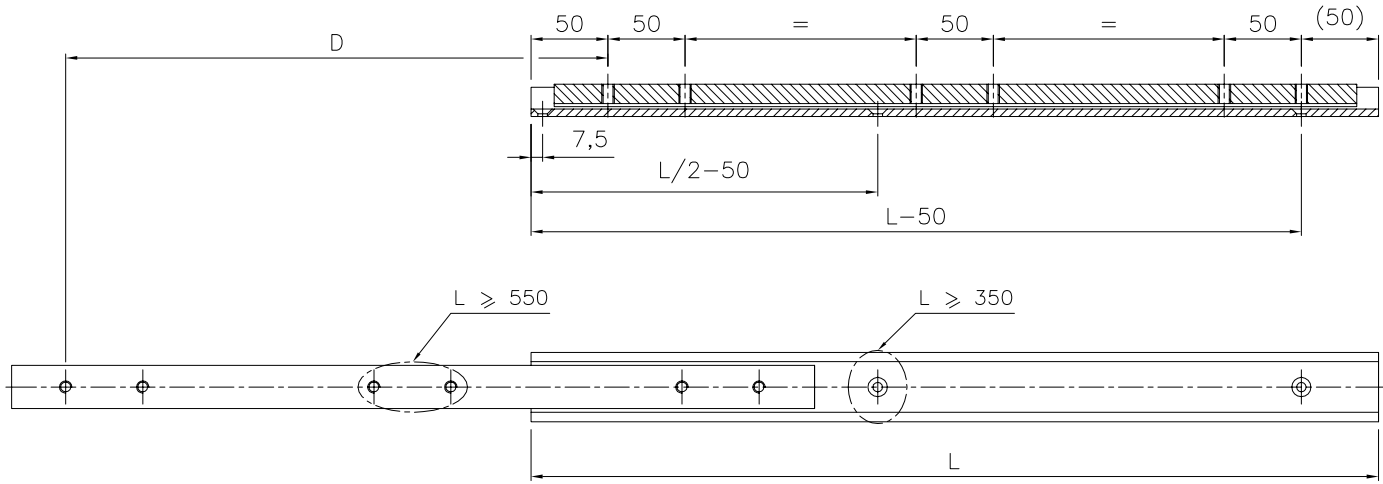
- kg Charge par paire
- Load per pair
- 40 Tragfähigkeit pro Schienenpaar
- Draagvermogen per paar

Extension partielle	Acier zingué	Aluminium Anodisé	Inox
Partial extension	Zinc plated steel	Anodised Aluminium	Stainless steel
Teilauszug	Stahl silbern verzinkt	Aluminium farblos eloxiert	Edelstahl
Gedeeltelijk uittrekbaar	Verzinkt staal	Geanodiseerd aluminium	Roestvrij staal
	<b>R53</b>	<b>D53</b>	<b>ST58</b>
mm	mm	kg	kg
150	80	135	40
200	130	135	40
250	180	135	40
300	230	135	40
350	280	135	40
400	310	150	47
450	340	154	53
500	370	158	57
550	400	160	60
600	430	160	59
650	480	158	57
700	510	156	56
750	540	150	55
800	570	144	53
850	600	136	52
900	680	120	50
1000	740	100	44
1100	800	80	38
1200	880	60	33
1300	940	40	25
1400			
1500			
1600			
1700			
1800			
1900			
2000			
> 2000			

	FR	UK	DE	NL	
	Prévoir un léger fraisage du support	A slight countersinking of the frame is required	unbedingt eine Senkung Ihrer Montageflächen vorsehen (siehe Zeichnung)	Frame dient te worden voorgeboord	>1,5mm
	Montage à chant	Major axis	Hochkantmontage	Rechtstandig gemonteerd	✓
	Montage à plat	Mounting on minor axis	Flachmontage	Bodemmontage	✓
	Montage vertical	Vertical mounting	Vertikalmontage	Verticale montage	✓
	Verrou ouvert	Lock out	Verriegelung offen	Vergrendeling open	✓
	Verrou fermé	Lock in	Verriegelung geschlossen	Vergrendeling gesloten	✓
	Verrou ouvert et fermé	Lock out and in	Verriegelung offen und geschlossen	Vergrendeling open en gesloten	✓
	Synchronisation	Synchronization	Synchronisation	Synchronisatie	✗
	Double développement	Double extension	Doppelauszug	2-zijdig Uittrekbaar	✓
	Température d'utilisation < -20°C > 80°C	Temperature	Anwendungs-temperaturen	Gebruiks-temperature	✓

oui / yes / ja / ja ..... ✓  
 non / no / nein / nee ..... ✗  
 sur demande / on request / auf Anfrage / op aanvraag.... ✓

Personnalisation et autres longueurs sur demande.	Other lengths and designs on request.	Lassen Sie sich zu Sonderlängen beraten!	Andere lengtes en uitvoeringen op aanvraag.
Spécifications techniques données à titre indicatif.	Technical specifications are given for your guidance.	Unsere technischen Daten sind ohne Gewähr und können ohne Benachrichtigung verändert werden.	Technische specificaties onder voorbehoud van tussentijdse wijziging.



- Charge par paire
- Load per pair
- Tragfähigkeit pro Schienenpaar
- Draagvermogen per paar

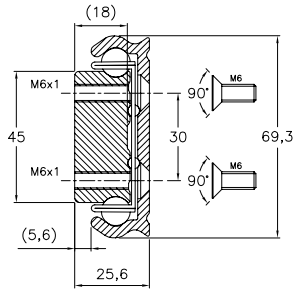
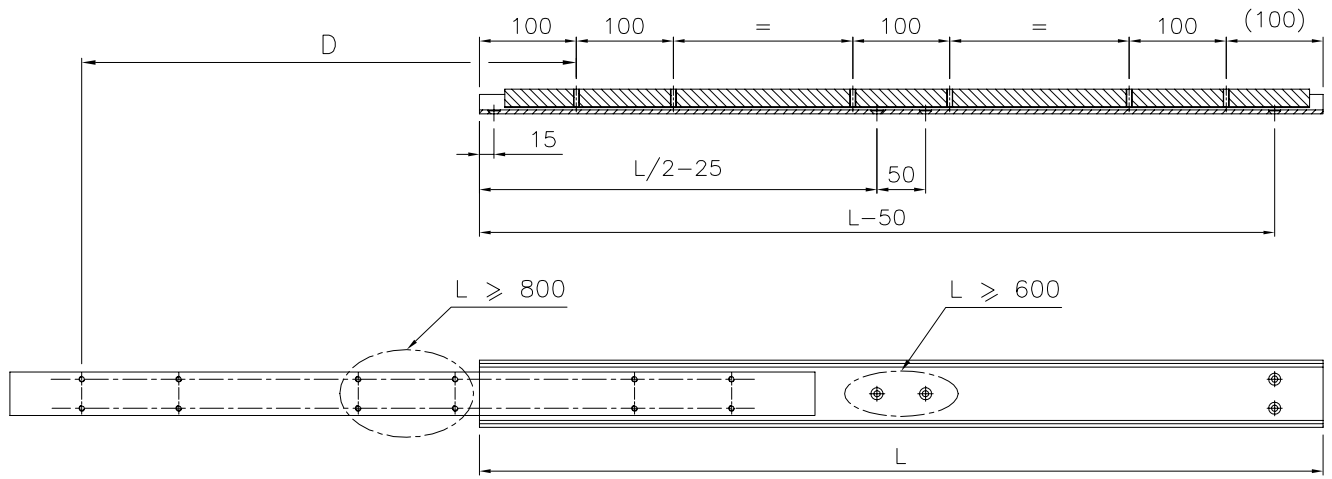
		Acier zingué	Aluminium Anodisé	Inox
		Zinc plated steel	Anodised Aluminium	Stainless steel
		Stahl silbern verzinkt	Aluminium farblos eloxiert	Edelstahl
		Verzinkt staal	Geanodiseerd aluminium	Roestvrij staal
		R71		ST78
mm	mm			
150				
200	80	[115]	140	[115] 140
250	130	[120]	140	[120] 140
300	180	[122]	140	[122] 140
350	230	[120]	140	[120] 140
400	280	[116]	140	[116] 140
450	310	[113]	175	[113] 175
500	340	[108]	210	[108] 210
550	370	[104]	245	[104] 245
600	400	[100]	280	[100] 280
650	430	[96]	278	[96] 278
700	480	[92]	270	[92] 270
750	510	[90]	260	[90] 260
800	540	[87]	250	[87] 250
850	570	[84]	238	[84] 238
900	600	[81]	224	[81] 224
1000	680	[75]	200	[75] 200
1100	740	[68]	180	[68] 180
1200	800	[58]	160	[58] 160
1300	880	[49]	140	[49] 140
1400	940	[40]	120	[40] 120
1500	1020	[30]	98	[30] 98
1600	1080	[21]	74	[21] 74
1700	1140	[10]	50	[10] 50
1800				
1900				
2000				
> 2000				

	FR	UK	DE	NL	
	Prévoir un léger fraisage du support	A slight countersinking of the frame is required	unbedingt eine Senkung Ihrer Montageflächen vorsehen (siehe Zeichnung)	Frame dient te worden voorgeboord	✗
	Montage à chant	Major axis	Hochkantmontage	Rechtstandig gemonteerd	✓
	Montage à plat	Mounting on minor axis	Flachmontage	Bodemmontage	✓ 
	Montage vertical	Vertical mounting	Vertikalmontage	Verticale montage	
	Verrou ouvert	Lock out	Verriegelung offen	Vergrendeling open	
	Verrou fermé	Lock in	Verriegelung geschlossen	Vergrendeling gesloten	
	Verrou ouvert et fermé	Lock out and in	Verriegelung offen und geschlossen	Vergrendeling open en gesloten	
	Synchronisation	Synchronization	Synchronisation	Synchronisatie	✗
	Double développement	Double extension	Doppelauszug	2-zijdig Uittrekbaar	
	Température d'utilisation	Temperature	Anwendungs-temperaturen	Gebruiks-temperature	

oui / yes / ja / ja..... ✓  
 non / no / nein / nee ..... ✗  
 sur demande / on request / auf Anfrage / op aanvraag.... ☺

Personnalisation et autres longueurs sur demande.	Other lengths and designs on request.	Lassen Sie sich zu Sonderlängen beraten!	Andere lengtes en uitvoeringen op aanvraag.
Spécifications techniques données à titre indicatif.	Technical specifications are given for your guidance.	Unsere technischen Daten sind ohne Gewähr und können ohne Benachrichtigung verändert werden.	Technische specificaties onder voorbehoud van tussentijdse wijziging.





chambrelian.com

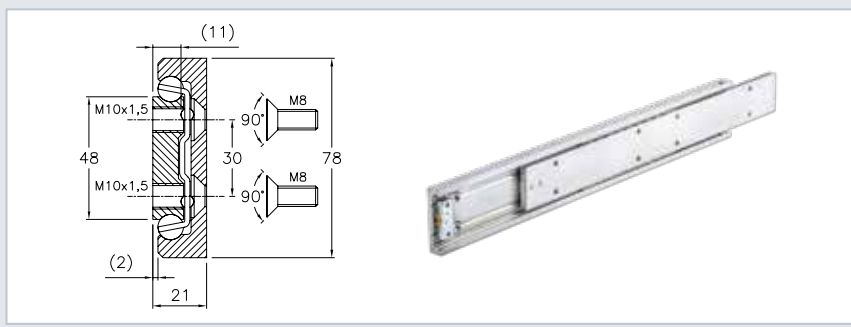
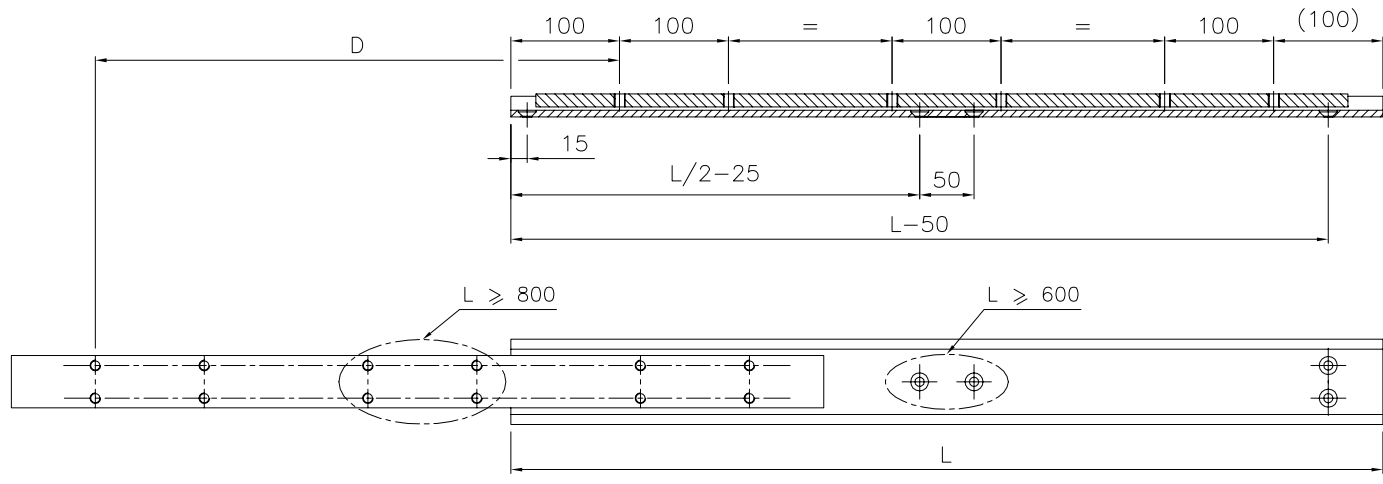
- Charge par paire
- Load per pair
- Tragfähigkeit pro Schienenpaar
- Draagvermogen per paar

		France	UK	Germany	Netherlands
Extension partielle		Acier zingué	Aluminium Anodisé	Inox	
Partial extension		Zinc plated steel	Anodised Aluminium	Stainless steel	
Teilauszug		Stahl silbern verzinkt	Aluminium farblos eloxiert	Edelstahl	
Gedeeltelijk uittrekbaar		Verzinkt staal	Geanodiseerd aluminium	Roestvrij staal	
L	D	<b>R91</b>			
mm	mm				
150					
200					
250					
300					
350					
400					
< 450					
500	230	(330)	450		
550	280	(325)	460		
600	330	(320)	480		
650	380	(315)	520		
700	430	(310)	570		
750	460	(305)	612		
800	490	(300)	640		
850	520	(295)	650		
900	550	(290)	640		
1000	610	(280)	610		
1100	670	(271)	580		
1200	730	(264)	550		
1300	790	(257)	525		
1400	850	(250)	500		
1500	910	(245)	475		
1600	970	(240)	450		
1700	1030	(235)	425		
1800	1090	(230)	400		
1900	1150	(225)	377		
2000	1210	(220)	360		
> 2000					

	France	UK	Germany	Netherlands	
	Prévoir un léger fraisage du support	A slight countersinking of the frame is required	unbedingt eine Senkung Ihrer Montageflächen vorsehen (siehe Zeichnung)	Frame dient te worden voorgeboord	
	Montage à chant	Major axis	Hochkantmontage	Rechtstandig gemonteerd	
	Montage à plat	Mounting on minor axis	Flachmontage	Bodemmontage	
	Montage vertical	Vertical mounting	Vertikalmontage	Verticale montage	
	Verrou ouvert	Lock out	Verriegelung offen	Vergrendeling open	
	Verrou fermé	Lock in	Verriegelung geschlossen	Vergrendeling gesloten	
	Verrou ouvert et fermé	Lock out and in	Verriegelung offen und geschlossen	Vergrendeling open en gesloten	
	Synchronisation	Synchronization	Synchronisation	Synchronisatie	
	Double développement	Double extension	Doppelauszug	2-zijdig Uittrekbaar	
	Température d'utilisation	Temperature	Anwendungs-temperaturen	Gebruiks-temperature	

oui / yes / ja / ja.....   
 non / no / nein / nee .....   
 sur demande / on request / auf Anfrage / op aanvraag....

Personnalisation et autres longueurs sur demande.	Other lengths and designs on request.	Lassen Sie sich zu Sonderlängen beraten!	Andere lengtes en uitvoeringen op aanvraag.
Spécifications techniques données à titre indicatif.	Technical specifications are given for your guidance.	Unsere technischen Daten sind ohne Gewähr und können ohne Benachrichtigung verändert werden.	Technische specificaties onder voorbehoud van tussentijdse wijziging.



**3D**

[chambrean.com](http://chambrean.com)

**kg** Charge par paire  
 Load per pair  
**40** Tragfähigkeit pro Schienenpaar  
 Draagvermogen per paar

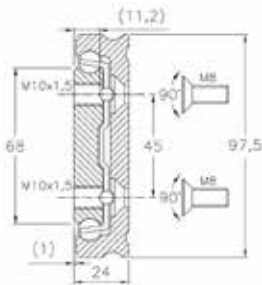
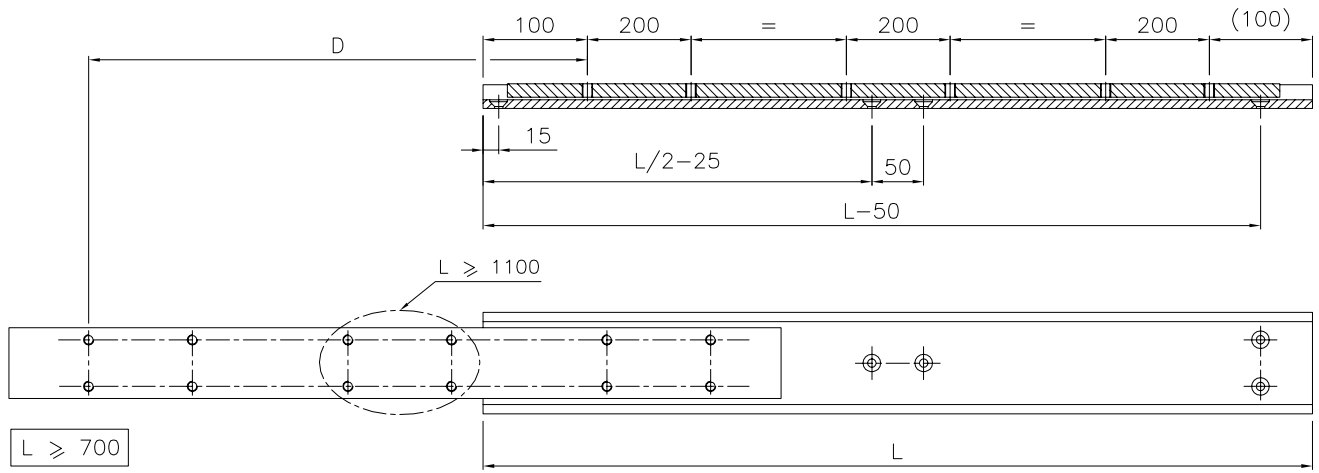
	Extension partielle	Acier zingué	Aluminium Anodisé	Inox
	Partial extension	Zinc plated steel	Anodised Aluminium	Stainless steel
	Teilauszug	Stahl silbern verzinkt	Aluminium farblos eloxiert	Edelstahl
	Gedeeltelijk uittrekbaar	Verzinkt staal	Geanodiseerd aluminium	Roestvrij staal
		<b>R82</b>		
mm	mm			
150				
200				
250				
300				
350				
400				
450				
500	230	[270]	430	
550	280	[267]	450	
600	330	[264]	470	
650	380	[260]	480	
700	430	[257]	490	
750	456	[254]	495	
800	482	[250]	500	
850	508	[247]	500	
900	534	[244]	500	
1000	610	[237]	495	
1100	662	[230]	484	
1200	738	[225]	470	
1300	790	[220]	455	
1400	842	[215]	440	
1500	918	[213]	425	
1600	946	[210]	410	
1700	1022	[208]	395	
1800	1074	[205]	380	
1900	1126	[203]	365	
2000	1202	[200]	350	
> 2000				

	Prévoir un léger fraisage du support	A slight countersinking of the frame is required	unbedingt eine Senkung Ihrer Montageflächen vorsehen (siehe Zeichnung)	Frame dient te worden voorgeboord	
	Montage à chant	Major axis	Hochkantmontage	Rechtstandig gemonteerd	
	Montage à plat	Mounting on minor axis	Flachmontage	Bodemmontage	
	Montage vertical	Vertical mounting	Vertikalmontage	Verticale montage	
	Verrou ouvert	Lock out	Verriegelung offen	Vergrendeling open	
	Verrou fermé	Lock in	Verriegelung geschlossen	Vergrendeling gesloten	
	Verrou ouvert et fermé	Lock out and in	Verriegelung offen und geschlossen	Vergrendeling open en gesloten	
	Synchronisation	Synchronization	Synchronisation	Synchronisatie	
	Double développement	Double extension	Doppelauszug	2-zijdig Uittrekbaar	
	Température d'utilisation < -20°C > 80°C	Temperature	Anwendungs-temperaturen	Gebruiks-temperature	

oui / yes / ja / ja.....   
 non / no / nein / nee .....   
 sur demande / on request / auf Anfrage / op aanvraag....

Personnalisation et autres longueurs sur demande.	Other lengths and designs on request.	Lassen Sie sich zu Sonderlängen beraten!	Andere lengtes en uitvoeringen op aanvraag.
Spécifications techniques données à titre indicatif.	Technical specifications are given for your guidance.	Unsere technischen Daten sind ohne Gewähr und können ohne Benachrichtigung verändert werden.	Technische specificaties onder voorbehoud van tussentijdse wijziging.





chambrelan.com



Charge par paire

Load per pair



Tragfähigkeit pro Schienenpaar

Draagvermogen per paar

	Extension partielle	Acier zingué	Aluminium Anodisé	Inox
	Partial extension	Zinc plated steel	Anodised Aluminium	Stainless steel
	Teilauszug	Stahl silbern verzinkt	Aluminium farblos eloxiert	Edelstahl
	Gedeeltelijk uittrekbaar	Verzinkt staal	Geanodiseerd aluminium	Roestvrij staal
	L		D	<b>R102</b>

mm	mm		
150			
200			
250			
300			
350			
400			
450			
500	230 [380]		450
550	280 [375]		515
600	330 [370]		570
650	380 [365]		615
700	430 [360]		650
750	456 [355]		680
800	482 [350]		700
850	508 [340]		715
900	534 [335]		725
1000	610 [325]		730
1100	662 [315]		720
1200	738 [300]		700
1300	790 [295]		675
1400	842 [285]		645
1500	918 [280]		615
1600	946 [275]		585
1700	1022 [270]		555
1800	1074 [260]		530
1900	1126 [255]		500
2000	1202 [250]		470
> 2000			

	Prévoir un léger fraisage du support	A slight countersinking of the frame is required	unbedingt eine Senkung Ihrer Montageflächen vorsehen (siehe Zeichnung)	Frame dient te worden voorgeboord	
	Montage à chant	Major axis	Hochkantmontage	Rechtstandig gemonteerd	
	Montage à plat	Mounting on minor axis	Flachmontage	Bodemmontage	
	Montage vertical	Vertical mounting	Vertikalmontage	Verticale montage	
	Verrou ouvert	Lock out	Verriegelung offen	Vergrendeling open	
	Verrou fermé	Lock in	Verriegelung geschlossen	Vergrendeling gesloten	
	Verrou ouvert et fermé	Lock out and in	Verriegelung offen und geschlossen	Vergrendeling open en gesloten	
	Synchronisation	Synchronization	Synchronisation	Synchronisatie	
	Double développement	Double extension	Doppelauszug	2-zijdig Uittrekbaar	
	Température d'utilisation < -20°C > 80°C	Temperature	Anwendungs-temperaturen	Gebruiks-temperature	



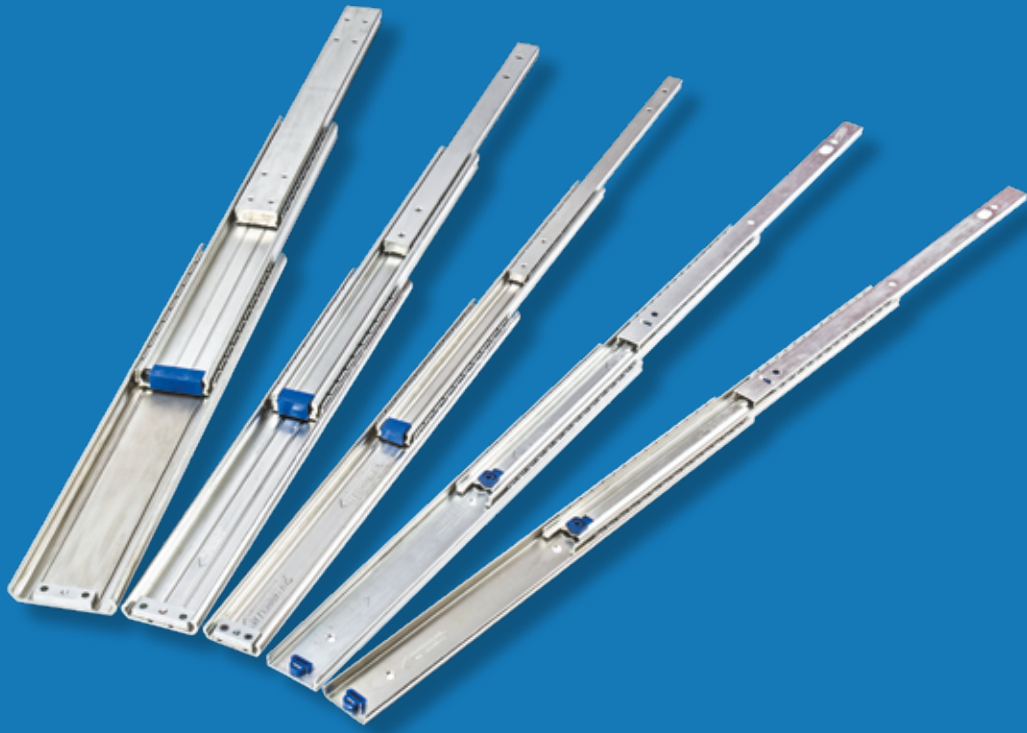
oui / yes / ja / ja.....

non / no / nein / nee .....

sur demande / on request / auf Anfrage / op aanvraag....

Personnalisation et autres longueurs sur demande.	Other lengths and designs on request.	Lassen Sie sich zu Sonderlängen beraten!	Andere lengtes en uitvoeringen op aanvraag.
Spécifications techniques données à titre indicatif.	Technical specifications are given for your guidance.	Unsere technischen Daten sind ohne Gewähr und können ohne Benachrichtigung verändert werden.	Technische specificaties onder voorbehoud van tussentijdse wijziging.





 Français

**Extension Totale**

 English

**Total Extension**

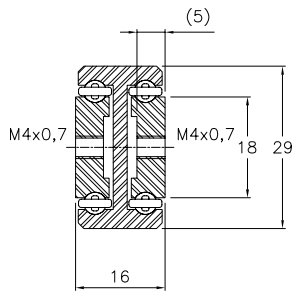
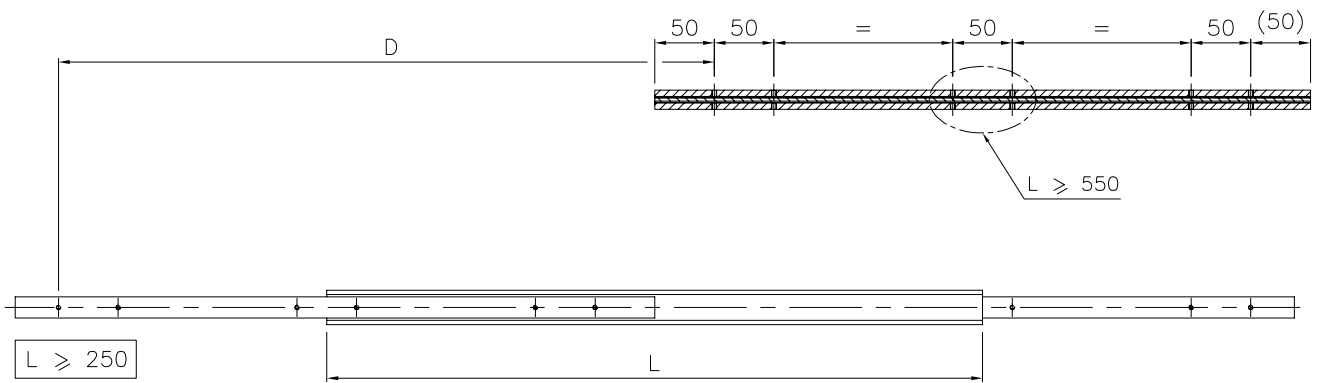
 Deutsch

**Vollauszüge**

 Nederlands

**Volledig uittrekbaar**





chambrelan.com



Charge par paire

Load per pair



Tragfähigkeit pro Schienenpaar

Draagvermogen per paar

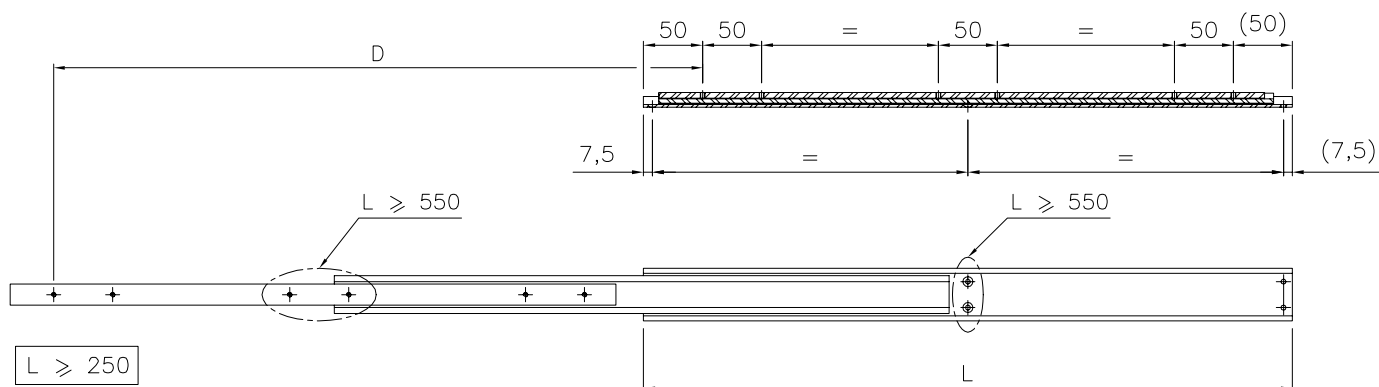
	Extension totale	Acier zingué	Aluminium Anodisé	Inox
	Total extension	Zinc plated steel	Anodised Aluminium	Stainless steel
	Vollauszug	Stahl silbern verzinkt	Aluminium farblos eloxiert	Edelstahl
	Geheel uittrekbaar	Verzinkt staal	Geanodiseerd aluminium	Roestvrij staal
L	D	E1400	D1422	
mm	mm	(kg)	(kg)	
150	150	[10] 35	[7] 20	
200	200	[16] 65	[9] 30	
250	250	[20] 90	[12] 40	
300	300	[22] 110	[12] 48	
350	350	[24] 125	[10] 55	
400	400	[25] 135	[10] 60	
450	450	[25] 137	[10] 63	
500	500	[23] 135	[8] 65	
550	550	[21] 130	[7] 63	
600	600	[20] 125	[5] 60	
650	650	[19] 119		
700	700	[17] 112		
750	750	[15] 105		
800	800	[13] 98		
850	850	[12] 90		
900	900			
1000	1000			
1100				
1200				
1300				
1400				
1500				
1600				
1700				
1800				
1900				
2000				
> 2000				

	FR	UK	DE	NL	
	Prévoir un léger fraisage du support	A slight countersinking of the frame is required	unbedingt eine Senkung Ihrer Montageflächen vorsehen (siehe Zeichnung)	Frame dient te worden voorgeboord	✗
	Montage à chant	Major axis	Hochkantmontage	Rechtstandig gemonteerd	✓
	Montage à plat	Mounting on minor axis	Flachmontage	Bodemmontage	✓
	Montage vertical	Vertical mounting	Vertikalmontage	Verticale montage	✓
	Verrou ouvert	Lock out	Verriegelung offen	Vergrendeling open	E1400V
	Verrou fermé	Lock in	Verriegelung geschlossen	Vergrendeling gesloten	✗
	Verrou ouvert et fermé	Lock out and in	Verriegelung offen und geschlossen	Vergrendeling open en gesloten	✗
	Synchronisation	Synchronization	Synchronisation	Synchronisatie	✗
	Double développement	Double extension	Doppelauszug	2-zijdig Uittrekbaar	✗
	Température d'utilisation < -20°C > 80°C	Temperature	Anwendungs-temperaturen	Gebruiks-temperature	

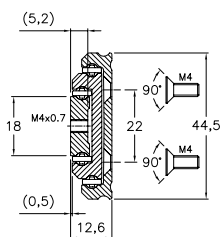


oui / yes / ja / ja..... ✓  
non / no / nein / nee ..... ✗  
sur demande / on request / auf Anfrage / op aanvraag....

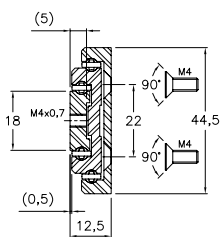
Personnalisation et autres longueurs sur demande.	Other lengths and designs on request.	Lassen Sie sich zu Sonderlängen beraten!	Andere lengtes en uitvoeringen op aanvraag.
Spécifications techniques données à titre indicatif.	Technical specifications are given for your guidance.	Unsere technischen Daten sind ohne Gewähr und können ohne Benachrichtigung verändert werden.	Technische specificaties onder voorbehoud van tussentijdse wijziging.



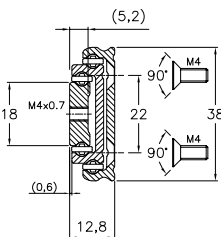
RA44



D444



ST438



chambreland.com

- Charge par paire
- Load per pair
- Tragfähigkeit pro Schienenpaar
- Draagvermogen per paar

	Extension totale	Acier zingué	Aluminium Anodisé	Inox		
	Total extension	Zinc plated steel	Anodised Aluminium	Stainless steel		
	Vollauszug	Stahl silbern verzinkt	Aluminium farblos eloxiert	Edelstahl		
	Geheel uittrekbaar	Verzinkt staal	Geanodiseerd aluminium	Roestvrij staal		
	L		D	RA44	D444	ST438
	mm	mm	kg	kg	kg	
	150	163		22		
	200	213	64	26	40	
	250	263	70	30	45	
	300	313	74	33	50	
	350	363	76	36	55	
	400	413	77	38	60	
	450	463	76	39	63	
	500	513	75	40	65	
	550	563	73	40	63	
	600	613	70	39	60	
	650	663	65	38	55	
	700	713	60	36	50	
	750	763	55	33	45	
	800	813	50	30	40	
	850	863	45		35	
	900	913	40		30	
	1000	1013	30		20	
	> 1000					

	Prévoir un léger fraisage du support	A slight countersinking of the frame is required	unbedingt eine Senkung Ihrer Montageflächen vorsehen (siehe Zeichnung)	Frame dient te worden voorgeboord	
	Montage à chant	Major axis	Hochkantmontage	Rechtstandig gemonteerd	
	Montage à plat	Mounting on minor axis	Flachmontage	Bodemmontage	
	Montage vertical	Vertical mounting	Vertikalmontage	Verticale montage	
	Verrou ouvert	Lock out	Verriegelung offen	Vergrendeling open	
	Verrou fermé	Lock in	Verriegelung geschlossen	Vergrendeling gesloten	
	Verrou ouvert et fermé	Lock out and in	Verriegelung offen und geschlossen	Vergrendeling open en gesloten	
	Synchronisation	Synchronization	Synchronisation	Synchronisatie	
	Double développement	Double extension	Doppelauszug	2-zijdig Uittrekbaar	
	Température d'utilisation	Temperature	Anwendungs-temperaturen	Gebruiks-temperature	

			D446		
	Débrochabilité	Lock out + disconnect	Trennbarkeit + Verriegelung	Binnenprofil uitneembaar	

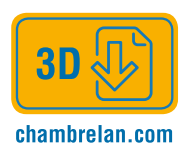
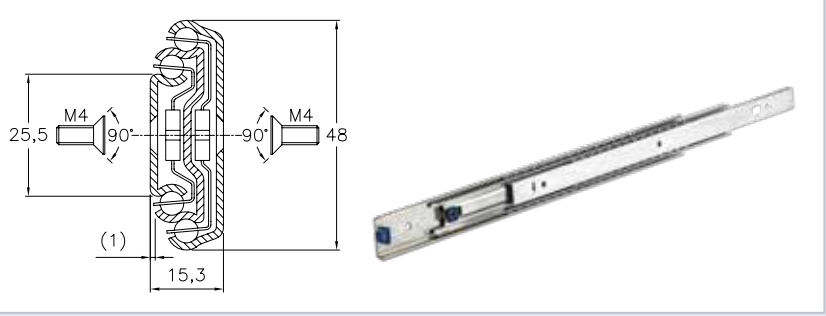
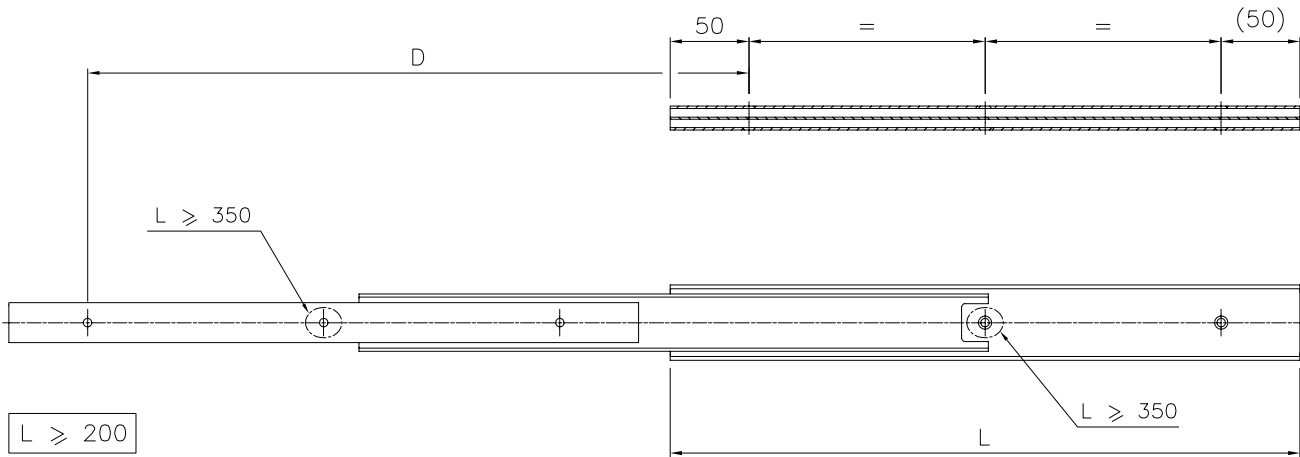


oui / yes / ja / ja.....

non / no / nein / nee .....

sur demande / on request / auf Anfrage / op aanvraag....

Personalisation et autres longueurs sur demande.	Other lengths and designs on request.	Lassen Sie sich zu Sonderlängen beraten!	Andere lengtes en uitvoeringen op aanvraag.
Spécifications techniques données à titre indicatif.	Technical specifications are given for your guidance.	Unsere technischen Daten sind ohne Gewähr und können ohne Benachrichtigung verändert werden.	Technische specificaties onder voorbehoud van tussentijdse wijziging.



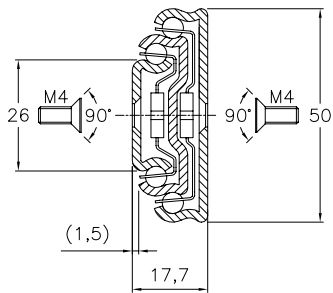
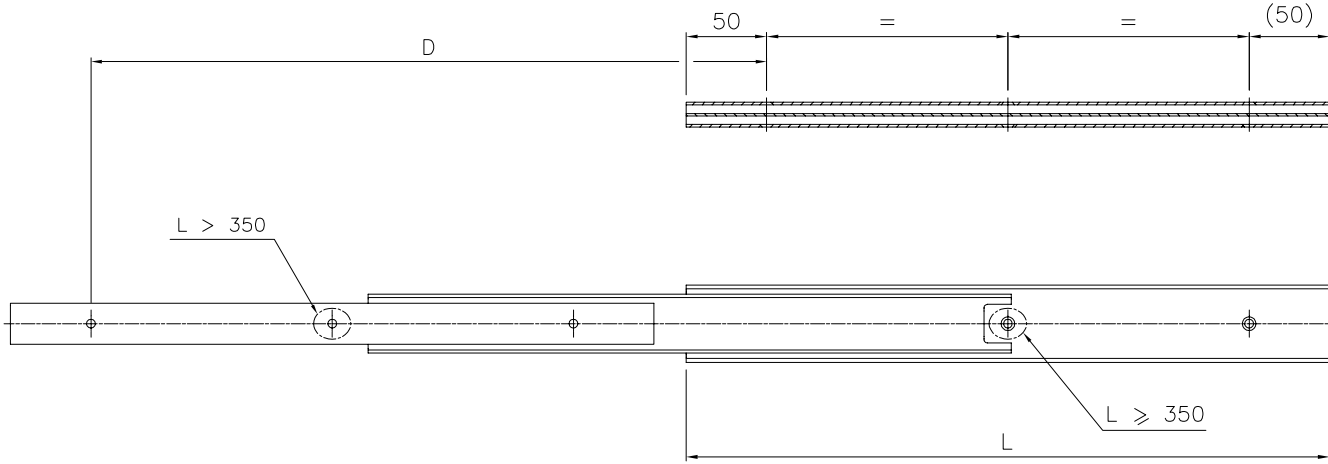
- Charge par paire
- Load per pair
- Tragfähigkeit pro Schienenpaar
- Draagvermogen per paar

	Extension totale	Acier zingué	Aluminium Anodisé	Inox
	Total extension	Zinc plated steel	Anodised Aluminium	Stainless steel
	Vollauszug	Stahl silbern verzinkt	Aluminium farblos eloxiert	Edelstahl
	Geheel uittrekbaar	Verzinkt staal	Geanodiseerd aluminium	Roestvrij staal
	L	RA31		
	D			
mm	mm			
150	155	(6)	40	
200	215	(7)	45	
250	270	(9)	60	
300	310	(12)	70	
350	365	(15)	67	
400	420	(14)	63	
450	460	(12)	60	
500	515	(10)	56	
550	570	(8)	53	
600	610	(6)	50	
650	665	(5)	46	
700	720		43	
750	760		40	
800	815		37	
850	870		34	
900	910		31	
1000	1020		25	
1100	1115		19	
1200				
1300				
1400				
1500				
1600				
1700				
1800				
1900				
2000				
> 2000				

	Prévoir un léger fraisage du support	A slight countersinking of the frame is required	unbedingt eine Senkung Ihrer Montageflächen vorsehen (siehe Zeichnung)	Frame dient te worden voorgeboord	>1mm
	Montage à chant	Major axis	Hochkantmontage	Rechtstandig gemonteerd	
	Montage à plat	Mounting on minor axis	Flachmontage	Bodemmontage	
	Montage vertical	Vertical mounting	Vertikalmontage	Verticale montage	
	Verrou ouvert	Lock out	Verriegelung offen	Vergrendeling open	
	Verrou fermé	Lock in	Verriegelung geschlossen	Vergrendeling gesloten	
	Verrou ouvert et fermé	Lock out and in	Verriegelung offen und geschlossen	Vergrendeling open en gesloten	
	Synchronisation	Synchronization	Synchronisation	Synchronisatie	
	Double développement	Double extension	Doppelauszug	2-zijdig Uittrekbaar	
	Température d'utilisation < -20°C > 80°C	Temperature	Anwendungstemperaturen	Gebruikstemperature	

oui / yes / ja / ja.....   
 non / no / nein / nee .....   
 sur demande / on request / auf Anfrage / op aanvraag....

Personnalisation et autres longueurs sur demande.	Other lengths and designs on request.	Lassen Sie sich zu Sonderlängen beraten!	Andere lengtes en uitvoeringen op aanvraag.
Spécifications techniques données à titre indicatif.	Technical specifications are given for your guidance.	Unsere technischen Daten sind ohne Gewähr und können ohne Benachrichtigung verändert werden.	Technische specificaties onder voorbehoud van tussentijdse wijziging.



chambre.com

- Charge par paire
- Load per pair
- Tragfähigkeit pro Schienenpaar
- Draagvermogen per paar

	Extension totale	Acier zingué	Aluminium Anodisé	Inox
	Total extension	Zinc plated steel	Anodised Aluminium	Stainless steel
	Vollauszug	Stahl silbern verzinkt	Aluminium farblos eloxiert	Edelstahl
	Geheel uittrekbaar	Verzinkt staal	Geanodiseerd aluminium	Roestvrij staal
	L	RA41		ST41
mm	mm			
150				
200	215	(7)	55	(7)
250	270	(9)	70	(9)
300	310	(12)	80	(12)
350	365	(15)	78	(15)
400	420	(15)	76	(15)
450	460	(15)	75	(15)
500	515	(15)	74	(15)
550	570	(13)	72	(13)
600	610	(11)	70	(11)
650	665	(9)	66	(9)
700	720		63	
750	760		60	
800	815		57	
850	870		53	
900	910		49	
1000	1020		40	
1100	1115		30	
1200				
1300				
1400				
1500				
1600				
1700				
1800				
1900				
2000				
> 2000				

	Prévoir un léger fraisage du support	A slight countersinking of the frame is required	unbedingt eine Senkung Ihrer Montageflächen vorsehen (siehe Zeichnung)	Frame dient te worden voorgeboord	
	Montage à chant	Major axis	Hochkantmontage	Rechtstandig gemonteerd	
	Montage à plat	Mounting on minor axis	Flachmontage	Bodemmontage	
	Montage vertical	Vertical mounting	Vertikalmontage	Verticale montage	
	Verrou ouvert	Lock out	Verriegelung offen	Vergrendeling open	
	Verrou fermé	Lock in	Verriegelung geschlossen	Vergrendeling gesloten	
	Verrou ouvert et fermé	Lock out and in	Verriegelung offen und geschlossen	Vergrendeling open en gesloten	
	Synchronisation	Synchronization	Synchronisation	Synchronisatie	
	Double développement	Double extension	Doppelauszug	2-zijdig Uittrekbaar	
	Température d'utilisation	Temperature	Anwendungs-temperaturen	Gebruiks-temperature	

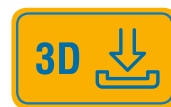
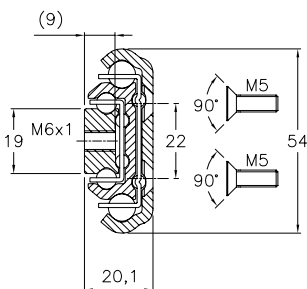
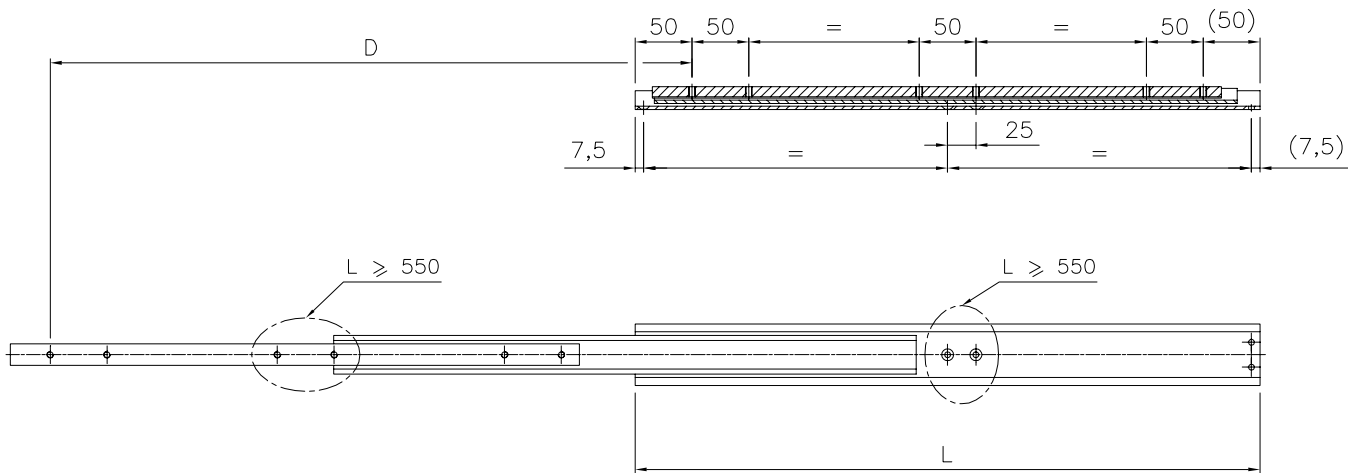


oui / yes / ja / ja.....

non / no / nein / nee .....

sur demande / on request / auf Anfrage / op aanvraag....

Personnalisation et autres longueurs sur demande.	Other lengths and designs on request.	Lassen Sie sich zu Sonderlängen beraten!	Andere lengtes en uitvoeringen op aanvraag.
Spécifications techniques données à titre indicatif.	Technical specifications are given for your guidance.	Unsere technischen Daten sind ohne Gewähr und können ohne Benachrichtigung verändert werden.	Technische specificaties onder voorbehoud van tussentijdse wijziging.



chambrelan.com

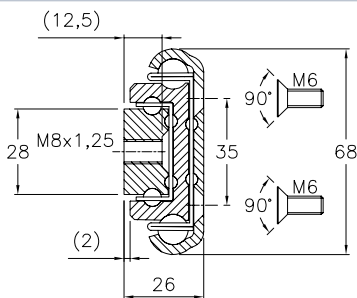
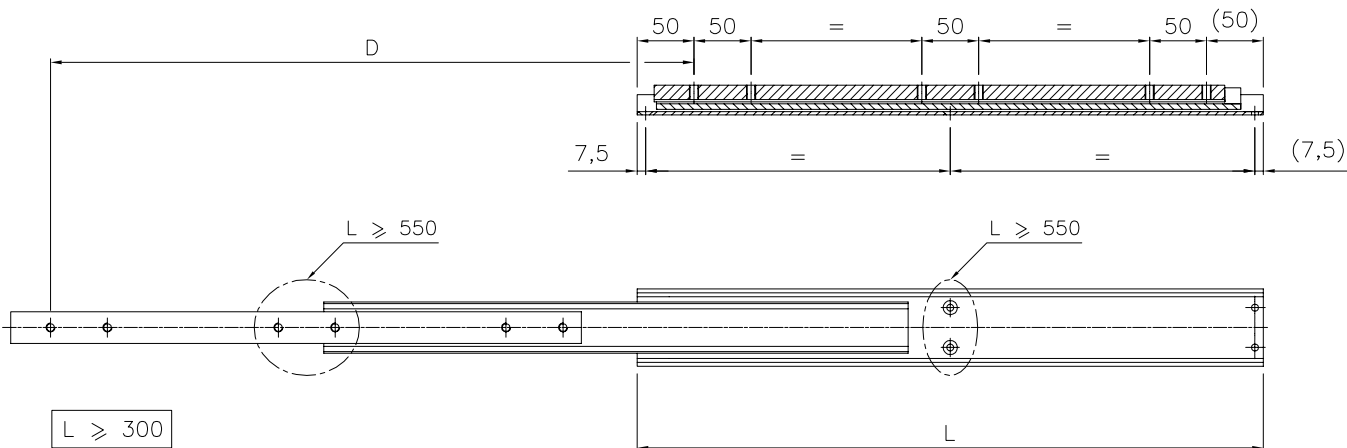
- Charge par paire
- Load per pair
- Tragfähigkeit pro Schienenpaar
- Draagvermogen per paar

	Extension totale	Acier zingué	Aluminium Anodisé	Inox	
	Total extension	Zinc plated steel	Anodised Aluminium	Stainless steel	
	Vollauszug	Stahl silbern verzinkt	Aluminium farblos eloxiert	Edelstahl	
	Geheel uittrekbaar	Verzinkt staal	Geanodiseerd aluminium	Roestvrij staal	
	L	D	<b>RA5R</b>	<b>D5</b>	<b>ST508</b>
mm	mm				
150					
200					
250	275	[67]	[32]	41 [67]	140
300	315	[60]	[30]	49 [60]	150
350	375	[53]	[27]	55 [53]	159
400	415	[48]	[25]	60 [48]	166
450	475	[43]	[23]	64 [43]	170
500	515	[40]	[21]	68 [40]	174
550	575	[36]	[19]	70 [36]	176
600	615	[33]	[17]	71 [33]	175
650	675	[29]	[15]	70 [29]	174
700	715	[27]	[14]	69 [27]	172
750	775	[25]	[13]	67 [25]	168
800	815	[23]	[12]	64 [23]	164
850	875	[22]	[11]	60 [22]	158
900	915	[21]	[10]	55 [21]	151
1000	1015	[18]		43 [18]	136
1100	1115	[15]		31 [15]	118
1200	1215	[13]		20 [13]	98
1300	1315	[11]			78
1400	1415	[8]			58
1500	1515				38
1600	1615				20
1700					
1800					
1900					
2000					
> 2000					

	RA5R : Ouverture synchronisée par AIMANT	RA5R : Opening synchronized by a MAGNET	RA5R : Synchronisiertes Öffnungssystem durch einen Magneten	RA5R : Gesynchroneerde uitrekvolgorde d.m.v. een MAGNEET	
	Prévoir un léger fraisage du support	A slight countersinking of the frame is required	unbedingt eine Senkung Ihrer Montageflächen vorsehen (siehe Zeichnung)	Frame dient te worden voorgeboord	
	Montage à chant	Major axis	Hochkantmontage	Rechtstandig gemonteerd	
	Montage à plat	Mounting on minor axis	Flachmontage	Bodemmontage	
	Montage vertical	Vertical mounting	Vertikalmontage	Verticale montage	
	Verrou ouvert	Lock out	Verriegelung offen	Vergrendeling open	
	Verrou fermé	Lock in	Verriegelung geschlossen	Vergrendeling gesloten	
	Verrou ouvert et fermé	Lock out and in	Verriegelung offen und geschlossen	Vergrendeling open en gesloten	
	Synchronisation	Synchronization	Synchronisation	Synchronisatie	
	Double développement	Double extension	Doppelauszug	2-zijdig Uittrekbaar	
	Température d'utilisation < - 20°C > 80°C	Temperature	Anwendungs-temperaturen	Gebruiks-temperatuur	

oui / yes / ja / ja.....   
 non / no / nein / nee .....   
 sur demande / on request / auf Anfrage / op aanvraag....

Personnalisation et autres longueurs sur demande.	Other lengths and designs on request.	Lassen Sie sich zu Sonderlängen beraten!	Andere lengtes en uitvoeringen op aanvraag.
Spécifications techniques données à titre indicatif.	Technical specifications are given for your guidance.	Unsere technischen Daten sind ohne Gewähr und können ohne Benachrichtigung verändert werden.	Technische specificaties onder voorbehoud van tussentijdse wijziging.



chambreland.com

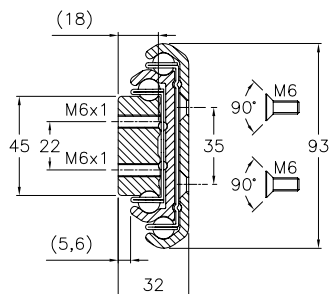
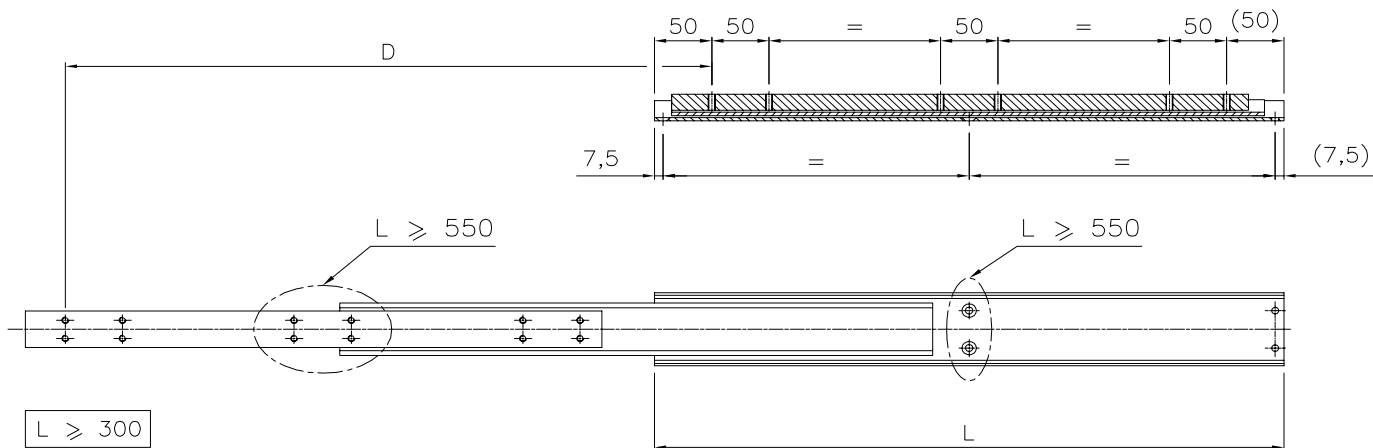
- Charge par paire
- Load per pair
- Tragfähigkeit pro Schienenpaar
- Draagvermogen per paar

	Extension totale	Acier zingué	Aluminium Anodisé	Inox	
	Total extension	Zinc plated steel	Anodised Aluminium	Stainless steel	
	Vollauszug	Stahl silbern verzinkt	Aluminium farblos eloxiert	Edelstahl	
	Geheel uittrekbaar	Verzinkt staal	Geanodiseerd aluminium	Roestvrij staal	
		RA7R		ST708	
mm	mm				
150					
200					
250	275	(212)	140	(212)	140
300	315	(197)	180	(197)	180
350	375	(182)	228	(182)	228
400	415	(168)	276	(168)	276
450	475	(156)	320	(156)	320
500	515	(144)	350	(144)	350
550	575	(132)	355	(132)	355
600	615	(124)	350	(124)	350
650	675	(115)	340	(115)	340
700	715	(106)	330	(106)	330
750	775	(98)	319	(98)	319
800	815	(91)	305	(91)	305
850	875	(85)	292	(85)	292
900	915	(79)	277	(79)	277
1000	1015	(68)	250	(68)	250
1100	1115	(60)	225	(60)	225
1200	1215	(53)	202	(53)	202
1300	1315	(47)	177	(47)	177
1400	1415	(42)	152	(42)	152
1500	1515	(38)	130	(38)	130
1600	1615	(33)	110	(33)	110
1700	1715	(28)	90	(28)	90
1800	1815	(23)	70	(23)	70
1900	1915	(17)	50	(17)	50
2000	2015	(10)	30	(10)	30
> 2000					

	Ouverture synchronisée par AIMANT	Opening synchronized by a MAGNET	Synchronisiertes Öffnungssystem durch einen Magneten	Gesynchroniseerde uittrekvolgorde d.m.v. een MAGNEET	
	Prévoir un léger fraisage du support	A slight countersinking of the frame is required	unbedingt eine Senkung Ihrer Montageflächen vorsehen (siehe Zeichnung)	Frame dient te worden voorgeboord	
	Montage à chant	Major axis	Hochkantmontage	Rechtstandig gemonteerd	
	Montage à plat	Mounting on minor axis	Flachmontage	Bodemmontage	
	Montage vertical	Vertical mounting	Vertikalmontage	Verticale montage	
	Verrou ouvert	Lock out	Verriegelung offen	Vergrendeling open	
	Verrou fermé	Lock in	Verriegelung geschlossen	Vergrendeling gesloten	
	Verrou ouvert et fermé	Lock out and in	Verriegelung offen und geschlossen	Vergrendeling open en gesloten	
	Synchronisation	Synchronization	Synchronisation	Synchronisatie	
	Double développement	Double extension	Doppelauszug	2-zijdig Uittrekbaar	
	Température d'utilisation	Temperature	Anwendungs-temperaturen	Gebruiks-temperatuur	

oui / yes / ja / ja.....   
 non / no / nein / nee .....   
 sur demande / on request / auf Anfrage / op aanvraag....

Personnalisation et autres longueurs sur demande.	Other lengths and designs on request.	Lassen Sie sich zu Sonderlängen beraten!	Andere lengtes en uitvoeringen op aanvraag.
Spécifications techniques données à titre indicatif.	Technical specifications are given for your guidance.	Unsere technischen Daten sind ohne Gewähr und können ohne Benachrichtigung verändert werden.	Technische specificaties onder voorbehoud van tussentijdse wijziging.



chambrelan.com

- Charge par paire
- Load per pair
- Tragfähigkeit pro Schienenpaar
- Draagvermogen per paar

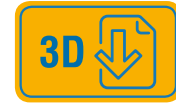
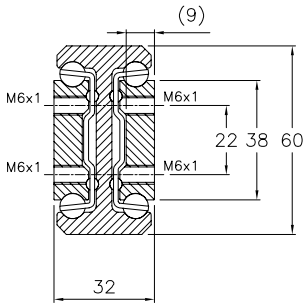
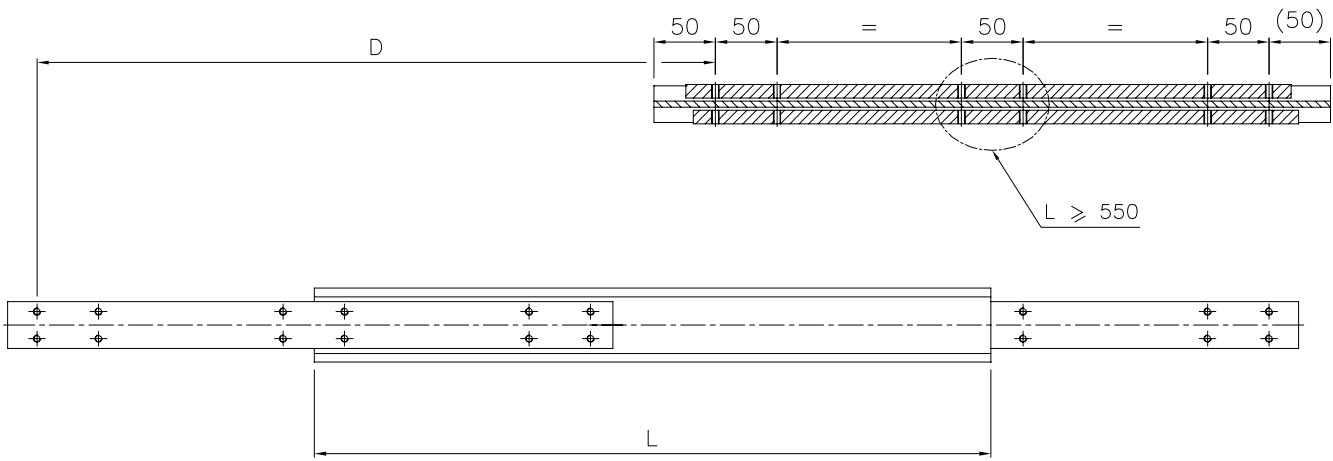
	Extension totale	Acier zingué	Aluminium Anodisé	Inox
	Total extension	Zinc plated steel	Anodised Aluminium	Stainless steel
	Vollauszug	Stahl silbern verzinkt	Aluminium farblos eloxiert	Edelstahl
	Geheel uittrekbaar	Verzinkt staal	Geanodiseerd aluminium	Roestvrij staal
	L	RA9		
mm	mm			
150				
200				
250	275 (150)		230	
300	315 (150)		300	
350	375 (150)		355	
400	415 (150)		395	
450	475 (150)		430	
500	515 (150)		440	
550	575 (140)		435	
600	615 (130)		430	
650	675 (120)		425	
700	715 (110)		410	
750	775 (100)		400	
800	815 (90)		385	
850	875 (85)		375	
900	915 (80)		360	
1000	1015 (70)		340	
1100	1115 (60)		300	
1200	1215 (54)		275	
1300	1315 (47)		245	
1400	1415 (44)		210	
1500	1515 (40)		175	
1600	1615 (35)		150	
1700	1715 (30)		130	
1800	1815 (25)		110	
1900	1915 (17)		85	
2000	2015 (10)		60	
> 2000				

	Ouverture synchronisée par AIMANT	Opening synchronized by a MAGNET	Synchronisiertes Öffnungssystem durch einen Magneten	Gesynchroniseerde uittrekgordes d.m.v. een MAGNEET	
	Prévoir un léger fraisage du support	A slight countersinking of the frame is required	unbedingt eine Senkung Ihrer Montageflächen vorsehen (siehe Zeichnung)	Frame dient te worden voorgeboord	
	Montage à chant	Major axis	Hochkantmontage	Rechtstandig gemonteerd	
	Montage à plat	Mounting on minor axis	Flachmontage	Bodermontage	
	Montage vertical	Vertical mounting	Vertikalmontage	Verticale montage	
	Verrou ouvert	Lock out	Verriegelung offen	Vergrendeling open	
	Verrou fermé	Lock in	Verriegelung geschlossen	Vergrendeling gesloten	
	Verrou ouvert et fermé	Lock out and in	Verriegelung offen und geschlossen	Vergrendeling open en gesloten	
	Synchronisation	Synchronization	Synchronisation	Synchronisatie	
	Double développement	Double extension	Doppelauszug	2-zijdig Uittrekbaar	
	Température d'utilisation	Temperature	Anwendungs-temperaturen	Gebruiks-temperatuur	

oui / yes / ja / ja.....   
 non / no / nein / nee .....   
 sur demande / on request / auf Anfrage / op aanvraag....

Personnalisation et autres longueurs sur demande.	Other lengths and designs on request.	Lassen Sie sich zu Sonderlängen beraten!	Andere lengtes en uitvoeringen op aanvraag.
Spécifications techniques données à titre indicatif.	Technical specifications are given for your guidance.	Unsere technischen Daten sind ohne Gewähr und können ohne Benachrichtigung verändert werden.	Technische specificaties onder voorbehoud van tussentijdse wijziging.





chambreland.com



Charge par paire



Load per pair



Tragfähigkeit pro Schienenpaar



Draagvermogen per paar

FR	Extension totale	Acier zingué	Aluminium Anodisé	Inox
UK	Total extension	Zinc plated steel	Anodised Aluminium	Stainless steel
DE	Vollauszug	Stahl silbern verzinkt	Aluminium farblos eloxiert	Edelstahl
NL	Geheel uittrekbaar	Verzinkt staal	Geanodiseerd aluminium	Roestvrij staal
40 L	40 D	E1700		E1708
mm	mm	(kg)	(kg)	(kg)
150				
200				
250				
300				
350				
400				
450				
500	500	(200)	470	(200) 470
550	550	(195)	485	(195) 485
600	600	(190)	497	(190) 497
650	650	(185)	510	(185) 510
700	700	(180)	525	(180) 525
750	750	(175)	537	(175) 537
800	800	(170)	545	(170) 545
850	850	(165)	550	(165) 550
900	900	(160)	550	(160) 550
1000	1000	(150)	530	(150) 530
1100	1100	(135)	490	(135) 490
1200	1200	(125)	443	(125) 443
1300	1300	(112)	395	(112) 395
1400	1400	(100)	350	(100) 350
1500	1500	(90)	307	(90) 307
1600	1600	(76)	265	(76) 265
1700	1700	(65)	225	(65) 225
1800	1800	(52)	185	(52) 185
1900	1900	(40)	148	(40) 148
2000	2000	(30)	110	(30) 110
> 2000				

	FR	UK	DE	NL	
	Ouverture synchronisée par AIMANT	Opening synchronized by a MAGNET	Synchronisiertes Öffnungssystem durch einen Magneten	Gesynchroniseerde uittrekvolgorde d.m.v. een MAGNEET	
	Prévoir un léger fraisage du support	A slight countersinking of the frame is required	unbedingt eine Senkung Ihrer Montageflächen vorsehen (siehe Zeichnung)	Frame dient te worden voorgeboord	
	Montage à chant	Major axis	Hochkantmontage	Rechtstandig gemonteerd	
	Montage à plat	Mounting on minor axis	Flachmontage	Bodemmontage	
	Montage vertical	Vertical mounting	Vertikalmontage	Verticale montage	
	Verrou ouvert	Lock out	Verriegelung offen	Vergrendeling open	
	Verrou fermé	Lock in	Verriegelung geschlossen	Vergrendeling gesloten	
	Verrou ouvert et fermé	Lock out and in	Verriegelung offen und geschlossen	Vergrendeling open en gesloten	
	Synchronisation	Synchronization	Synchronisation	Synchronisatie	
	Double développement	Double extension	Doppelauszug	2-zijdig Uittrekbaar	
	Température d'utilisation	Temperature	Anwendungs-temperaturen	Gebruiks-temperatuur	

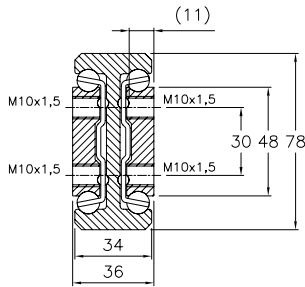
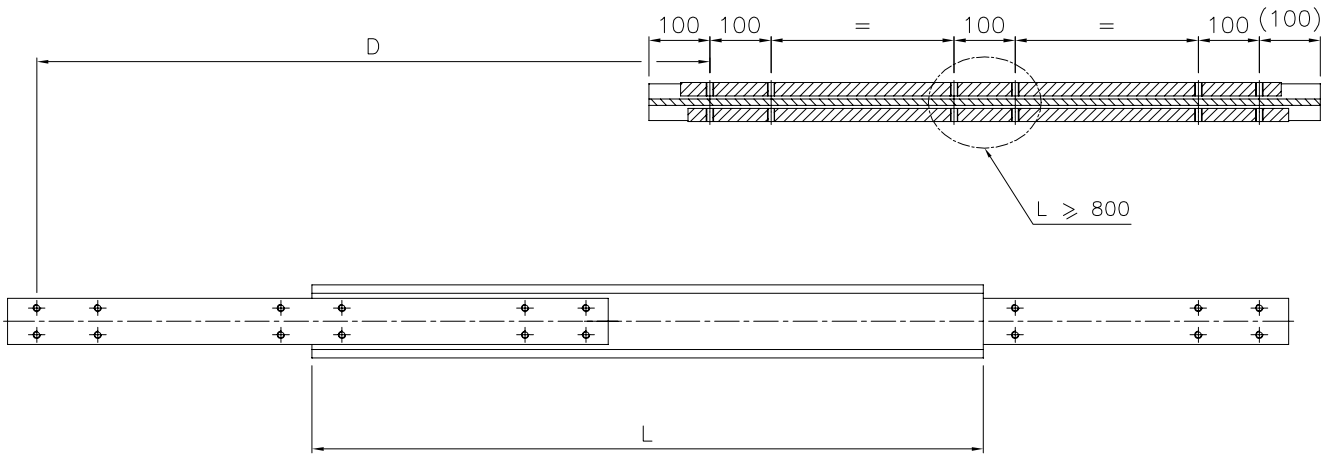


oui / yes / ja / ja.....

non / no / nein / nee .....

sur demande / on request / auf Anfrage / op aanvraag....

Personalisation et autres longueurs sur demande.	Other lengths and designs on request.	Lassen Sie sich zu Sonderlängen beraten!	Andere lengtes en uitvoeringen op aanvraag.
Spécifications techniques données à titre indicatif.	Technical specifications are given for your guidance.	Unsere technischen Daten sind ohne Gewähr und können ohne Benachrichtigung verändert werden.	Technische specificaties onder voorbehoud van tussentijdse wijziging.



chambrelin.com



Charge par paire

Load per pair



Tragfähigkeit pro Schienenpaar

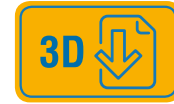
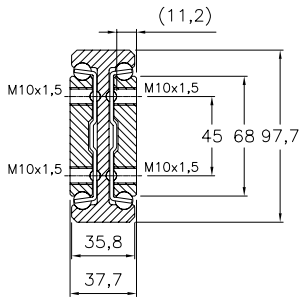
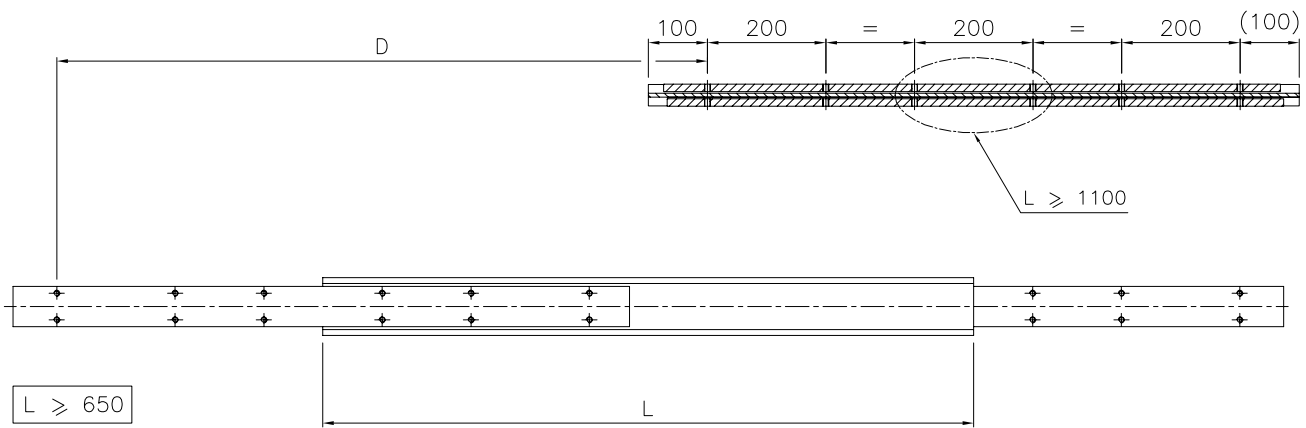
Draagvermogen per paar

		Acier zingué	Aluminium Anodisé	Inox
		Zinc plated steel	Anodised Aluminium	Stainless steel
		Stahl silbern verzinkt	Aluminium farblos eloxiert	Edelstahl
		Verzinkt staal	Geanodiseerd aluminium	Roestvrij staal
40 L	40 D	E1902		E1908
mm	mm	(kg)	(kg)	(kg)
150				
200				
250				
300				
350				
400				
450	Ⓢ			
500	500	(250)	570	(250) 570
550	550	(245)	605	(245) 605
600	600	(240)	640	(240) 640
650	650	(235)	670	(235) 670
700	700	(230)	695	(230) 695
750	750	(225)	720	(225) 720
800	800	(220)	740	(220) 740
850	850	(215)	755	(215) 755
900	900	(210)	770	(210) 770
1000	1000	(200)	785	(200) 785
1100	1100	(185)	782	(185) 782
1200	1200	(175)	770	(175) 770
1300	1300	(165)	745	(165) 745
1400	1400	(150)	705	(150) 705
1500	1500	(140)	660	(140) 660
1600	1600	(125)	600	(125) 600
1700	1700	(110)	530	(110) 530
1800	1800	(95)	455	(95) 455
1900	1900	(75)	380	(75) 380
2000	2000	(60)	300	(60) 300
> 2000		Ⓢ		

	FR	UK	DE	NL	
	Ouverture synchronisée par AIMANT	Opening synchronized by a MAGNET	Synchronisiertes Öffnungssystem durch einen Magneten	Gesynchroniseerde uittrekgordes d.m.v. een MAGNEET	
	Prévoir un léger fraisage du support	A slight countersinking of the frame is required	unbedingt eine Senkung Ihrer Montageflächen vorsehen (siehe Zeichnung)	Frame dient te worden voorgeboord	
	Montage à chant	Major axis	Hochkantmontage	Rechtstandig gemonteerd	
	Montage à plat	Mounting on minor axis	Flachmontage	Bodemmontage	
	Montage vertical	Vertical mounting	Vertikalmontage	Verticale montage	
	Verrou ouvert	Lock out	Verriegelung offen	Vergrendeling open	
	Verrou fermé	Lock in	Verriegelung geschlossen	Vergrendeling gesloten	
	Verrou ouvert et fermé	Lock out and in	Verriegelung offen und geschlossen	Vergrendeling open en gesloten	
	Synchronisation	Synchronization	Synchronisation	Synchronisatie	
	Double développement	Double extension	Doppelauszug	2-zijdig Uittrekbaar	
	Température d'utilisation < -20°C > 80°C	Temperature	Anwendungs-temperaturen	Gebruiks-temperatuur	

oui / yes / ja / ja ..... ✓  
 non / no / nein / nee ..... ✗  
 sur demande / on request / auf Anfrage / op aanvraag ..... Ⓢ

Personnalisation et autres longueurs sur demande.	Other lengths and designs on request.	Lassen Sie sich zu Sonderlängen beraten!	Andere lengtes en uitvoeringen op aanvraag.
Spécifications techniques données à titre indicatif.	Technical specifications are given for your guidance.	Unsere technischen Daten sind ohne Gewähr und können ohne Benachrichtigung verändert werden.	Technische specificaties onder voorbehoud van tussentijdse wijziging.



chambrelan.com



Charge par paire



Load per pair



Tragfähigkeit pro Schienenpaar



Draagvermogen per paar

Extension totale	Acier zingué	Aluminium Anodisé	Inox
Total extension	Zinc plated steel	Anodised Aluminium	Stainless steel
Vollauszug	Stahl silbern verzinkt	Aluminium farblos eloxiert	Edelstahl
Geheel uittrekbaar	Verzinkt staal	Geanodiseerd aluminium	Roestvrij staal
L	E1012		E1018
mm	mm	(kg)	(kg)
150			
200			
250			
300			
350			
400			
450			
500	500 (350)	600	(350) 600
550	550 (345)	640	(345) 640
600	600 (340)	685	(340) 685
650	650 (335)	720	(335) 720
700	700 (330)	755	(330) 755
750	750 (325)	785	(325) 785
800	800 (320)	810	(320) 810
850	850 (310)	835	(310) 835
900	900 (305)	860	(305) 860
1000	1000 (285)	885	(285) 885
1100	1100 (270)	900	(270) 900
1200	1200 (250)	895	(250) 895
1300	1300 (235)	875	(235) 875
1400	1400 (220)	845	(220) 845
1500	1500 (200)	800	(200) 800
1600	1600 (185)	740	(185) 740
1700	1700 (165)	665	(165) 665
1800	1800 (150)	585	(150) 585
1900	1900 (125)	500	(125) 500
2000	2000 (100)	400	(100) 400
> 2000			

	FR	UK	DE	NL	
	Ouverture synchronisée par AIMANT	Opening synchronized by a MAGNET	Synchronisiertes Öffnungssystem durch einen Magneten	Gesynchroniseerde uittrekvolgorde d.m.v. een MAGNEET	
	Prévoir un léger fraisage du support	A slight countersinking of the frame is required	unbedingt eine Senkung Ihrer Montageflächen vorsehen (siehe Zeichnung)	Frame dient te worden voorgeboord	
	Montage à chant	Major axis	Hochkantmontage	Rechtstandig gemonteerd	
	Montage à plat	Mounting on minor axis	Flachmontage	Bodemmontage	
	Montage vertical	Vertical mounting	Vertikalmontage	Verticale montage	
	Verrou ouvert	Lock out	Verriegelung offen	Vergrendeling open	
	Verrou fermé	Lock in	Verriegelung geschlossen	Vergrendeling gesloten	
	Verrou ouvert et fermé	Lock out and in	Verriegelung offen und geschlossen	Vergrendeling open en gesloten	
	Synchronisation	Synchronization	Synchronisation	Synchronisatie	
	Double développement	Double extension	Doppelauszug	2-zijdig Uittrekbaar	
	Température d'utilisation	Temperature	Anwendungs-temperaturen	Gebruiks-temperatuur	

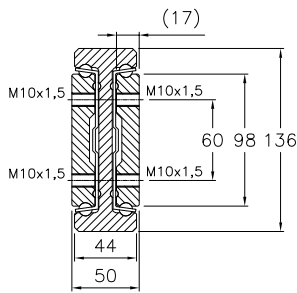
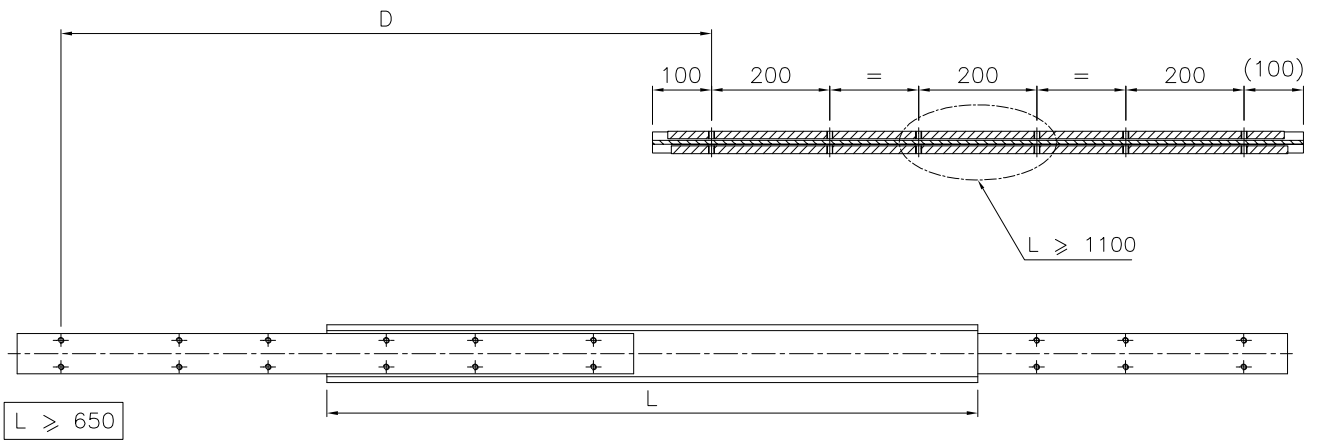


oui / yes / ja / ja.....

non / no / nein / nee .....

sur demande / on request / auf Anfrage / op aanvraag....

Personnalisation et autres longueurs sur demande.	Other lengths and designs on request.	Lassen Sie sich zu Sonderlängen beraten!	Andere lengtes en uitvoeringen op aanvraag.
Spécifications techniques données à titre indicatif.	Technical specifications are given for your guidance.	Unsere technischen Daten sind ohne Gewähr und können ohne Benachrichtigung verändert werden.	Technische specificaties onder voorbehoud van tussentijdse wijziging.



chambrelin.com

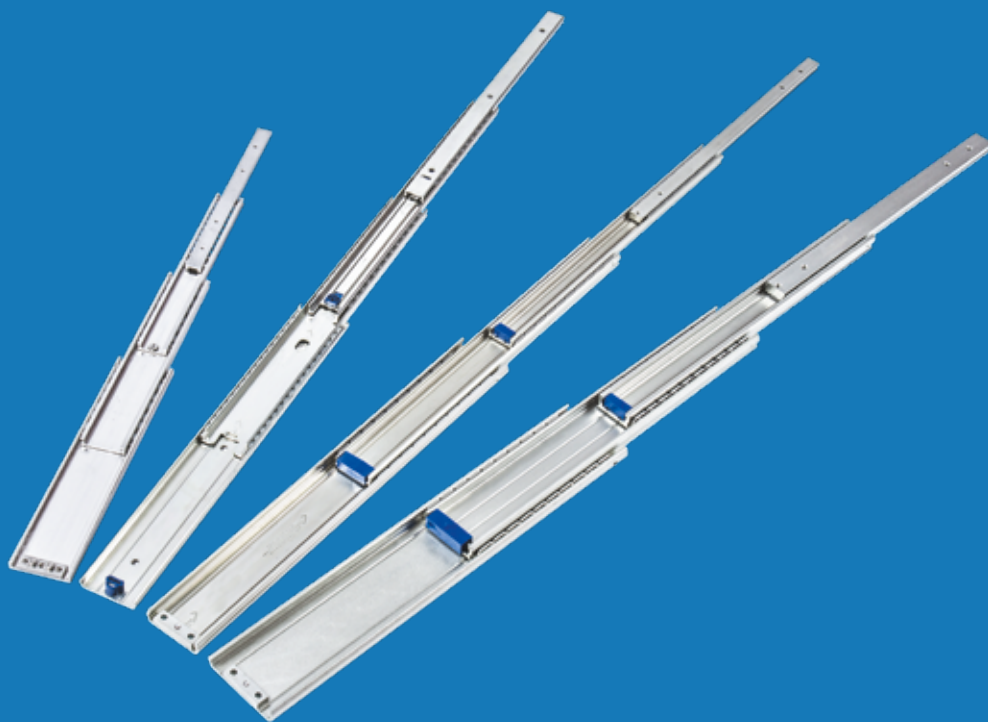
- Charge par paire
- Load per pair
- Tragfähigkeit pro Schienenpaar
- Draagvermogen per paar

	Extension totale	Acier zingué	Aluminium Anodisé	Inox
	Total extension	Zinc plated steel	Anodised Aluminium	Stainless steel
	Vollauszug	Stahl silbern verzinkt	Aluminium farblos eloxiert	Edelstahl
	Geheel uittrekbaar	Verzinkt staal	Geanodiseerd aluminium	Roestvrij staal
	L	E1020		
	D			
mm	mm			
150				
200				
250				
300				
350				
400				
450				
500	500	700		
550	550	780		
600	600	850		
650	650	920		
700	700	990		
750	750	1050		
800	800	1100		
850	850	1150		
900	900	1200		
1000	1000	1300		
1100	1100	1400		
1200	1200	1500		
1300	1300	1480		
1400	1400	1450		
1500	1500	1410		
1600	1600	1350		
1700	1700	1290		
1800	1800	1200		
1900	1900	1120		
2000	2000	1000		
> 2000				

	Ouverture synchronisée par AIMANT	Opening synchronized by a MAGNET	Synchronisiertes Öffnungssystem durch einen Magneten	Gesynchroniseerde uittrekvolgorde d.m.v. een MAGNEET	
	Montage à chant	Major axis	Hochkantmontage	Rechtstandig gemonteerd	
	Montage à plat	Mounting on minor axis	Flachmontage	Bodemmontage	
	Montage vertical	Vertical mounting	Vertikalmontage	Verticale montage	
	Verrou ouvert	Lock out	Verriegelung offen	Vergrendeling open	
	Verrou fermé	Lock in	Verriegelung geschlossen	Vergrendeling gesloten	
	Verrou ouvert et fermé	Lock out and in	Verriegelung offen und geschlossen	Vergrendeling open en gesloten	
	Synchronisation	Synchronization	Synchronisation	Synchronisatie	
	Double développement	Double extension	Doppelauszug	2-zijdig Uittrekbaar	
	Température d'utilisation	Temperature	Anwendungs-temperaturen	Gebruiks-temperature	

oui / yes / ja / ja.....   
 non / no / nein / nee .....   
 sur demande / on request / auf Anfrage / op aanvraag....

Personnalisation et autres longueurs sur demande.	Other lengths and designs on request.	Lassen Sie sich zu Sonderlängen beraten!	Andere lengtes en uitvoeringen op aanvraag.
Spécifications techniques données à titre indicatif.	Technical specifications are given for your guidance.	Unsere technischen Daten sind ohne Gewähr und können ohne Benachrichtigung verändert werden.	Technische specificaties onder voorbehoud van tussentijdse wijziging.



 Français

# Super Extension

 English

# Over Extension

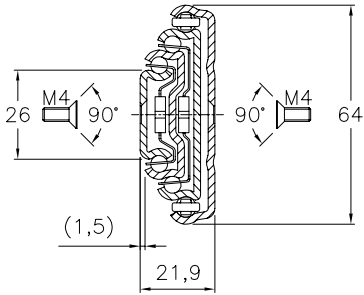
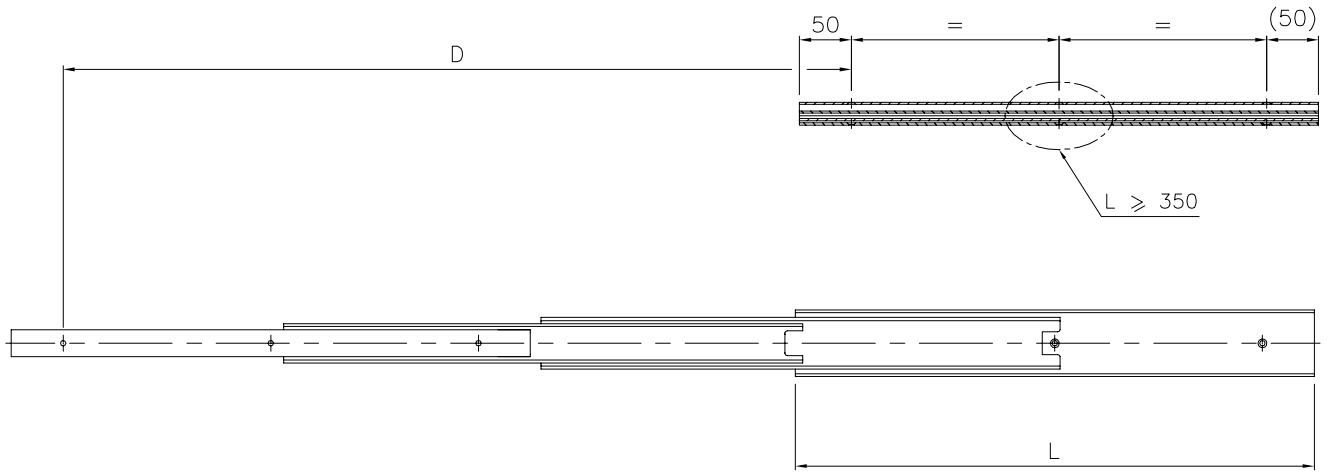
 Deutsch

# Überauszüge

 Nederlands

# Over-uittrekbaar





chambrelan.com



Charge par paire

Load per pair



Tragfähigkeit pro Schienenpaar

Draagvermogen per paar

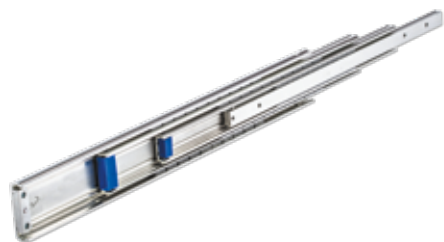
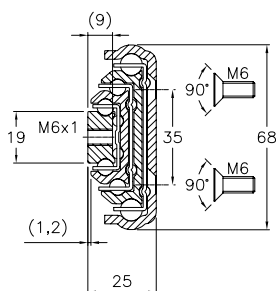
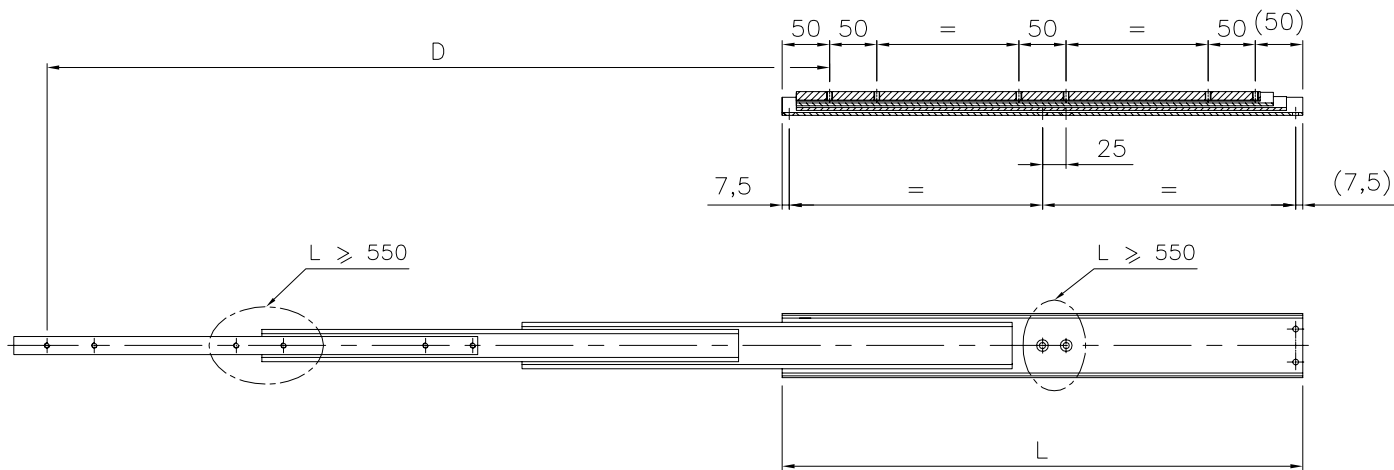
FR	Super Extension	Acier zingué	Aluminium Anodisé	Inox
UK	Over Extension	Zinc plated steel	Anodised Aluminium	Stainless steel
DE	Überauszug	Stahl silbern verzinkt	Aluminium farblos eloxiert	Edelstahl
NL	Over-uittrekbaar	Verzinkt staal	Geanodiseerd aluminium	Roestvrij staal
40 L	40 D	RA414		
mm	mm	(kg)	(kg)	(kg)
150				
200	Ⓢ			
250	380	(17)	50	
300	455	(16)	55	
350	530	(15)	55	
400	605	(12)	54	
450	685	(10)	53	
500	755	(8)	52	
550	830	(7)	51	
600	900	(6)	50	
650	980	(5)	47	
700	1055		45	
750	1125		43	
800	1205		40	
850	Ⓢ			
900				
1000				
1100				
1200				
1300				
1400				
1500				
1600				
1700				
1800				
1900				
2000				
> 2000				

	FR	UK	DE	NL	
	Prévoir un léger fraisage du support	A slight countersinking of the frame is required	unbedingt eine Senkung Ihrer Montageflächen vorsehen (siehe Zeichnung)	Frame dient te worden voorgeboord	✗
	Montage à chant	Major axis	Hochkantmontage	Rechtstandig gemonteerd	✓
	Montage à plat	Mounting on minor axis	Flachmontage	Bodemmontage	✓ 
	Montage vertical	Vertical mounting	Vertikalmontage	Verticale montage	✗
	Verrou ouvert	Lock out	Verriegelung offen	Vergrendeling open	✗
	Verrou fermé	Lock in	Verriegelung geschlossen	Vergrendeling gesloten	✗
	Verrou ouvert et fermé	Lock out and in	Verriegelung offen und geschlossen	Vergrendeling open en gesloten	✗
	Synchronisation	Synchronization	Synchronisation	Synchronisatie	✗
	Double développement	Double extension	Doppelauszug	2-zijdig Uittrekbaar	✗
	Température d'utilisation < -20°C > 80°C	Temperature	Anwendungs-temperaturen	Gebruiks-temperature	



oui / yes / ja / ja..... ✓  
 non / no / nein / nee ..... ✗  
 sur demande / on request / auf Anfrage / op aanvraag.... Ⓢ

Personnalisation et autres longueurs sur demande.	Other lengths and designs on request.	Lassen Sie sich zu Sonderlängen beraten!	Andere lengtes en uitvoeringen op aanvraag.
Spécifications techniques données à titre indicatif.	Technical specifications are given for your guidance.	Unsere technischen Daten sind ohne Gewähr und können ohne Benachrichtigung verändert werden.	Technische specificaties onder voorbehoud van tussentijdse wijziging.



chambreland.com

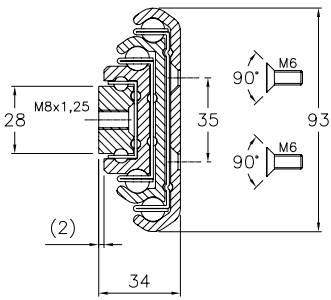
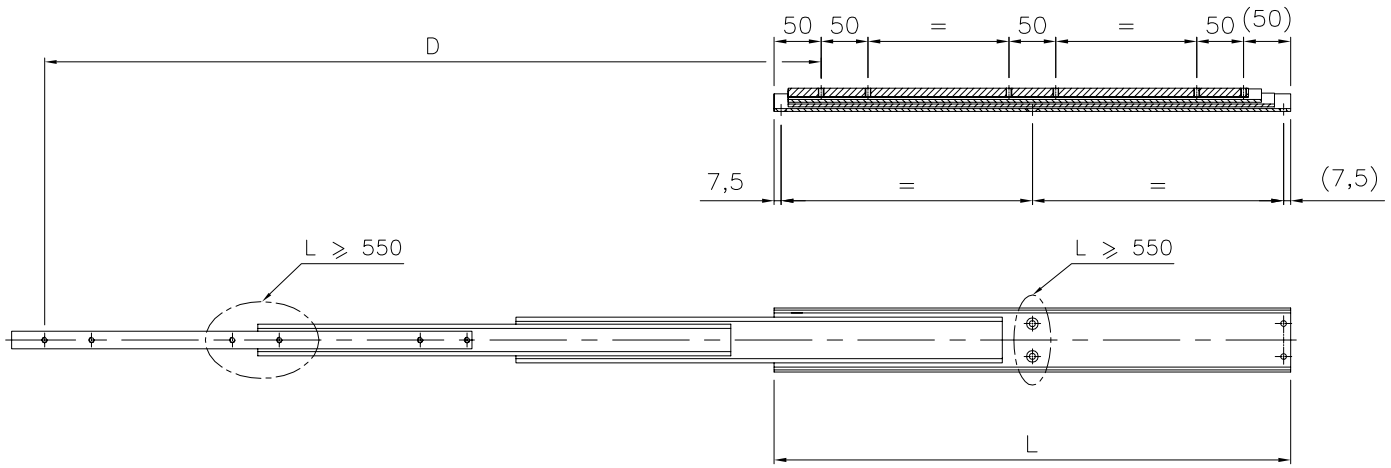
- Charge par paire
- Load per pair
- Tragfähigkeit pro Schienenpaar
- Draagvermogen per paar

	Super Extension	Acier zingué	Aluminium Anodisé	Inox
	Over Extension	Zinc plated steel	Anodised Aluminium	Stainless steel
	Überauszug	Stahl silbern verzinkt	Aluminium farblos eloxiert	Edelstahl
	Over-uittrekbaar	Verzinkt staal	Geanodiseerd aluminium	Roestvrij staal
	L	RA554		ST558
mm	mm			
150				
200				
250				
300	470 (30)	75	(30)	75
350	540 (27)	92	(27)	92
400	630 (25)	106	(25)	106
450	700 (22)	112	(22)	112
500	770 (20)	116	(20)	116
550	840 (18)	114	(18)	114
600	930 (17)	111	(17)	111
650	1000 (15)	105	(15)	105
700	1070 (13)	98	(13)	98
750	1140 (12)	90	(12)	90
800	1230 (11)	82	(11)	82
850	1300 (10)	73	(10)	73
900	1370 (8)	64	(8)	64
1000	1530 (6)	50	(6)	50
1100	1670	36		36
1200	1830	25		25
1300				
1400				
1500				
1600				
1700				
1800				
1900				
2000				
> 2000				

	Prévoir un léger fraisage du support	A slight countersinking of the frame is required	unbedingt eine Senkung Ihrer Montageflächen vorsehen (siehe Zeichnung)	Frame dient te worden voorgeboord	
	Montage à chant	Major axis	Hochkantmontage	Rechtstandig gemonteerd	
	Montage à plat	Mounting on minor axis	Flachmontage	Bodemmontage	
	Montage vertical	Vertical mounting	Vertikalmontage	Verticale montage	
	Verrou ouvert	Lock out	Verriegelung offen	Vergrendeling open	
	Verrou fermé	Lock in	Verriegelung geschlossen	Vergrendeling gesloten	
	Verrou ouvert et fermé	Lock out and in	Verriegelung offen und geschlossen	Vergrendeling open en gesloten	
	Synchronisation	Synchronization	Synchronisation	Synchronisatie	
	Double développement	Double extension	Doppelauszug	2-zijdig Uittrekbaar	
	Température d'utilisation	Temperature	Anwendungs-temperaturen	Gebruiks-temperature	

oui / yes / ja / ja.....   
 non / no / nein / nee .....   
 sur demande / on request / auf Anfrage / op aanvraag....

Personnalisation et autres longueurs sur demande.	Other lengths and designs on request.	Lassen Sie sich zu Sonderlängen beraten!	Andere lengtes en uitvoeringen op aanvraag.
Spécifications techniques données à titre indicatif.	Technical specifications are given for your guidance.	Unsere technischen Daten sind ohne Gewähr und können ohne Benachrichtigung verändert werden.	Technische specificaties onder voorbehoud van tussentijdse wijziging.



chambrelin.com



Charge par paire

Load per pair



Tragfähigkeit pro Schienenpaar

Draagvermogen per paar

FR	Super Extension	Acier zingué	Aluminium Anodisé	Inox
UK	Over Extension	Zinc plated steel	Anodised Aluminium	Stainless steel
DE	Überszug	Stahl silbern verzinkt	Aluminium farblos eloxiert	Edelstahl
NL	Over-uitrekbaar	Verzinkt staal	Geanodiseerd aluminium	Roestvrij staal
40	L	40	D	RA774
mm	mm	kg		
150				
200				
250				
300	470	(80)	190	
350	540	(75)	207	
400	630	(70)	220	
450	700	(66)	226	
500	770	(62)	228	
550	840	(58)	224	
600	930	(54)	220	
650	1000	(50)	212	
700	1070	(46)	202	
750	1140	(43)	192	
800	1230	(40)	182	
850	1300	(36)	170	
900	1370	(33)	160	
1000	1530	(28)	140	
1100	1670	(24)	121	
1200	1830	(20)	105	
1300	1970	(17)	90	
1400	2130	(14)	76	
1500	2270	(12)	60	
1600				
1700				
1800				
1900				
2000				
> 2000				

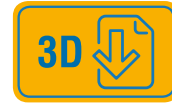
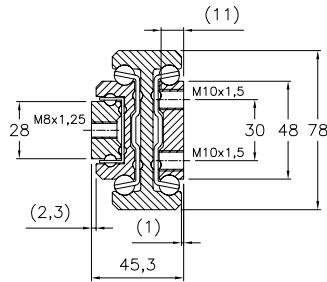
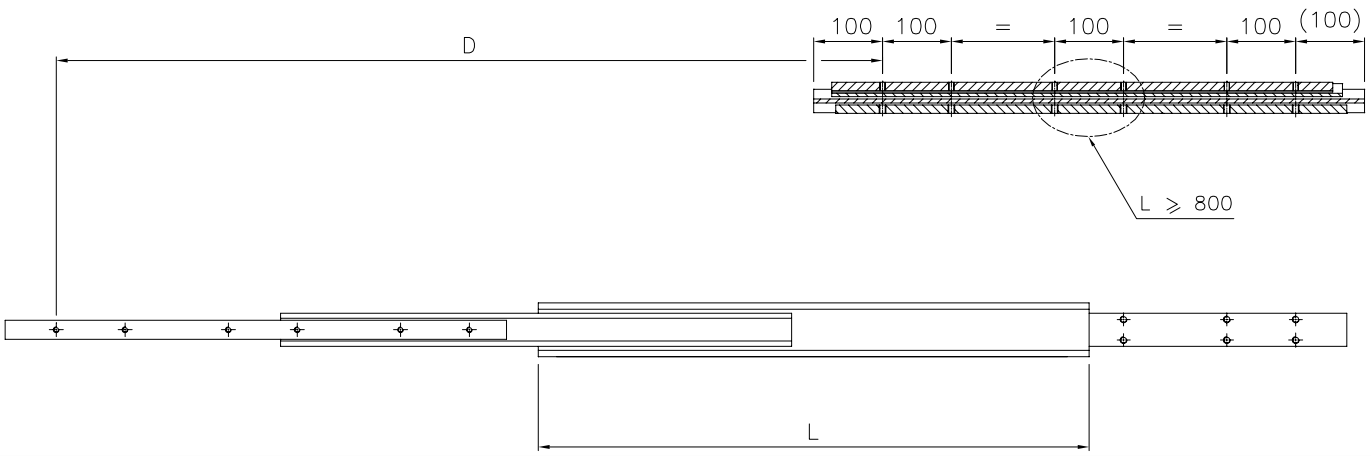
	FR	UK	DE	NL	
	Prévoir un léger fraisage du support	A slight countersinking of the frame is required	unbedingt eine Senkung Ihrer Montageflächen vorsehen (siehe Zeichnung)	Frame dient te worden voorgeboord	✗
	Montage à chant	Major axis	Hochkantmontage	Rechtstandig gemonteerd	✓
	Montage à plat	Mounting on minor axis	Flachmontage	Bodemmontage	✓ 
	Montage vertical	Vertical mounting	Vertikalmontage	Verticale montage	
	Verrou ouvert	Lock out	Verriegelung offen	Vergrendeling open	
	Verrou fermé	Lock in	Verriegelung geschlossen	Vergrendeling gesloten	
	Verrou ouvert et fermé	Lock out and in	Verriegelung offen und geschlossen	Vergrendeling open en gesloten	
	Synchronisation	Synchronization	Synchronisation	Synchronisatie	✗
	Double développement	Double extension	Doppelauszug	2-zijdig Uittrekbaar	✗
	Température d'utilisation < -20°C > 80°C	Temperature	Anwendungstemperaturen	Gebruikstemperature	



oui / yes / ja / ja..... ✓  
 non / no / nein / nee ..... ✗  
 sur demande / on request / auf Anfrage / op aanvraag....

Personnalisation et autres longueurs sur demande.	Other lengths and designs on request.	Lassen Sie sich zu Sonderlängen beraten!	Andere lengtes en uitvoeringen op aanvraag.
Spécifications techniques données à titre indicatif.	Technical specifications are given for your guidance.	Unsere technischen Daten sind ohne Gewähr und können ohne Benachrichtigung verändert werden.	Technische specificaties onder voorbehoud van tussentijdse wijziging.





chambreland.com

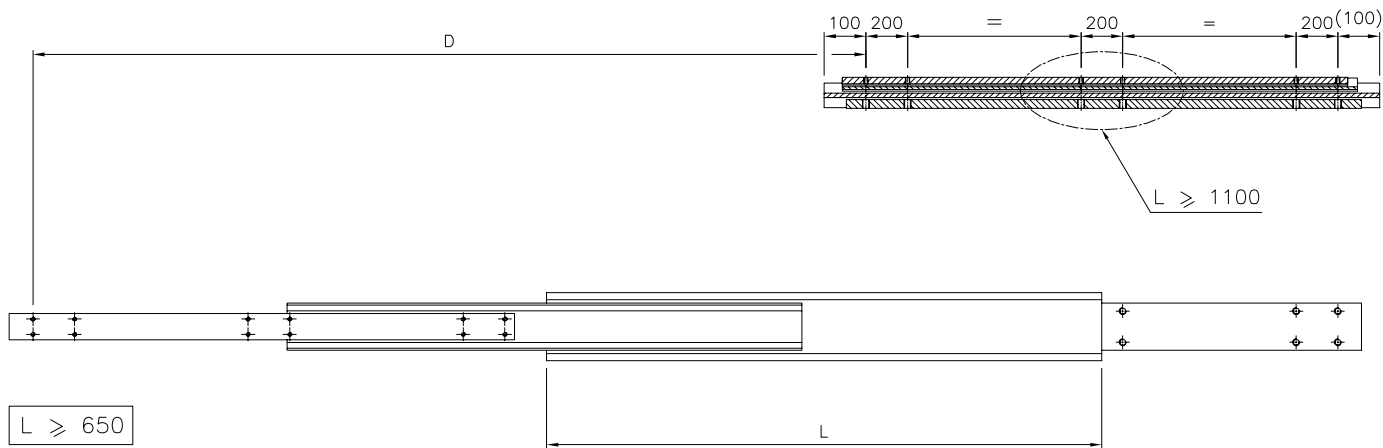
- Charge par paire
- Load per pair
- Tragfähigkeit pro Schienenpaar
- Draagvermogen per paar

	Super Extension	Acier zingué	Aluminium Anodisé	Inox
	Over Extension	Zinc plated steel	Anodised Aluminium	Stainless steel
	Überauszug	Stahl silbern verzinkt	Aluminium farblos eloxiert	Edelstahl
	Over-uittrekbaar	Verzinkt staal	Geanodiseerd aluminium	Roestvrij staal
	L		D	E1904
mm	mm			
150				
200				
250				
300				
350				
400				
450				
500	760	(150)	310	
550	840	(140)	322	
600	900	(132)	330	
650	980	(125)	338	
700	1060	(118)	342	
750	1140	(112)	344	
800	1200	(105)	345	
850	1280	(100)	338	
900	1360	(94)	325	
1000	1500	(83)	300	
1100	1660	(72)	270	
1200	1800	(65)	245	
1300	1960	(59)	220	
1400	2100	(55)	200	
1500	2260	(50)	170	
1600	2400	(46)	140	
1700	2560	(42)	115	
1800	2700	(40)	85	
1900	2860	(36)	55	
2000	3000	(25)	30	
> 2000				

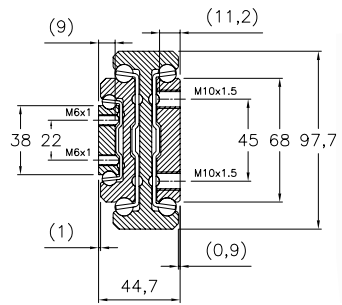
	Ouverture synchronisée par AIMANT	Opening synchronized by a MAGNET	Synchronisiertes Öffnungssystem durch einen Magneten	Gesynchroniseerde uitrekvolgorde d.m.v. een MAGNEET	
	Montage à chant	Major axis	Hochkantmontage	Rechtstandig gemonteerd	
	Montage à plat	Mounting on minor axis	Flachmontage	Bodemmontage	
	Montage vertical	Vertical mounting	Vertikalmontage	Verticale montage	
	Verrou ouvert	Lock out	Verriegelung offen	Vergrendeling open	
	Verrou fermé	Lock in	Verriegelung geschlossen	Vergrendeling gesloten	
	Verrou ouvert et fermé	Lock out and in	Verriegelung offen und geschlossen	Vergrendeling open en gesloten	
	Synchronisation	Synchronization	Synchronisation	Synchronisatie	
	Double développement	Double extension	Doppelauszug	2-zijdig Uittrekbaar	
	Température d'utilisation	Temperature	Anwendungs-temperaturen	Gebruiks-temperature	

oui / yes / ja / ja.....   
 non / no / nein / nee .....   
 sur demande / on request / auf Anfrage / op aanvraag....

Personnalisation et autres longueurs sur demande.	Other lengths and designs on request.	Lassen Sie sich zu Sonderlängen beraten!	Andere lengtes en uitvoeringen op aanvraag.
Spécifications techniques données à titre indicatif.	Technical specifications are given for your guidance.	Unsere technischen Daten sind ohne Gewähr und können ohne Benachrichtigung verändert werden.	Technische specificaties onder voorbehoud van tussentijdse wijziging.



L ≥ 650



chambrelan.com

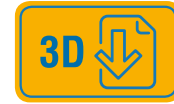
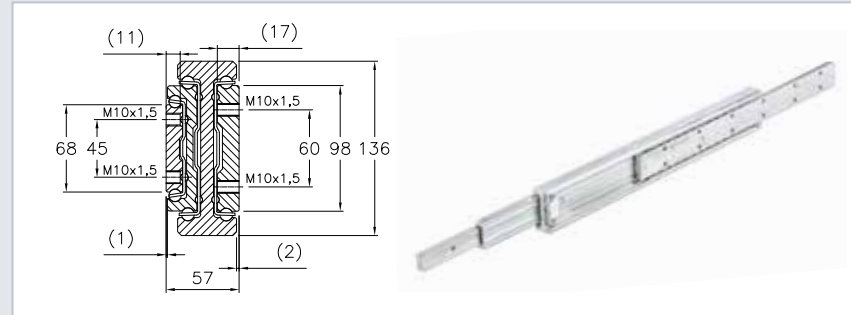
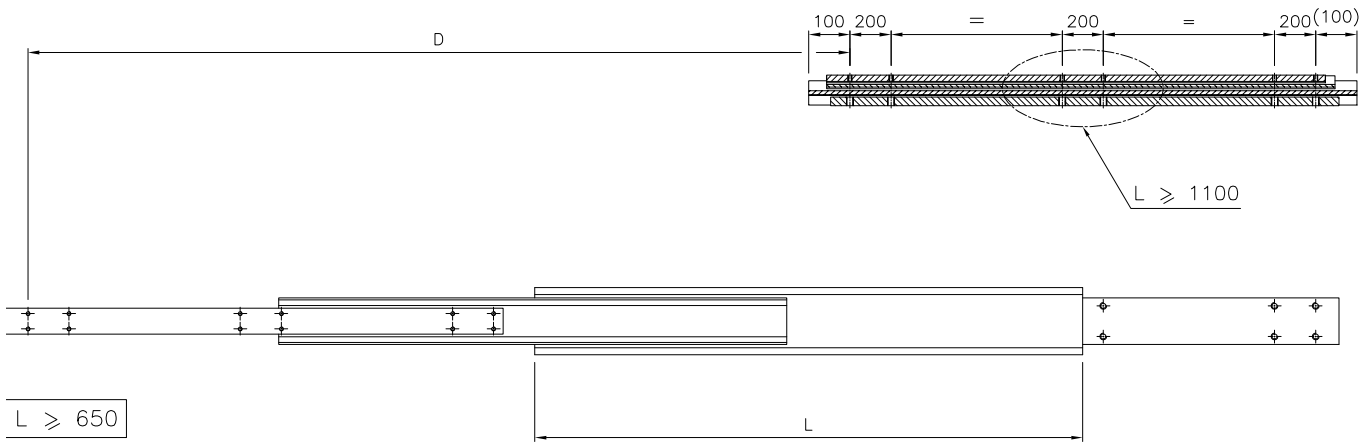
- Charge par paire
- Load per pair
- Tragfähigkeit pro Schienenpaar
- Draagvermogen per paar

	Super Extension	Acier zingué	Aluminium Anodisé	Inox
	Over Extension	Zinc plated steel	Anodised Aluminium	Stainless steel
	Überszug	Stahl silbern verzinkt	Aluminium farblos eloxiert	Edelstahl
	Over-uittrekbaar	Verzinkt staal	Geanodiseerd aluminium	Roestvrij staal
	L		D	E1014
mm	mm			
150				
200				
250				
300				
350				
400				
450				
500	750	(190)	350	
550	825	(185)	374	
600	900	(180)	398	
650	975	(175)	420	
700	1050	(169)	440	
750	1125	(161)	445	
800	1200	(150)	450	
850	1275	(140)	440	
900	1350	(130)	430	
1000	1500	(110)	410	
1100	1650	(90)	390	
1200	1800	(80)	370	
1300	1950	(76)	350	
1400	2100	(72)	330	
1500	2250	(68)	310	
1600	2400	(64)	290	
1700	2550	(62)	270	
1800	2700	(60)	250	
1900	2850	(53)	230	
2000	3000	(42)	210	
> 2000				

	Ouverture synchronisée par AIMANT	Opening synchronized by a MAGNET	Synchronisiertes Öffnungssystem durch einen Magneten	Gesynchroniseerde uittrekvolgorde d.m.v. een MAGNEET	
	Montage à chant	Major axis	Hochkantmontage	Rechtstandig gemonteerd	
	Montage à plat	Mounting on minor axis	Flachmontage	Bodemmontage	
	Montage vertical	Vertical mounting	Vertikalmontage	Verticale montage	
	Verrou ouvert	Lock out	Verriegelung offen	Vergrendeling open	
	Verrou fermé	Lock in	Verriegelung geschlossen	Vergrendeling gesloten	
	Verrou ouvert et fermé	Lock out and in	Verriegelung offen und geschlossen	Vergrendeling open en gesloten	
	Synchronisation	Synchronization	Synchronisation	Synchronisatie	
	Double développement	Double extension	Doppelauszug	2-zijdig Uittrekbaar	
	Température d'utilisation < -20°C > 80°C	Temperature	Anwendungs-temperaturen	Gebruiks-temperature	

oui / yes / ja / ja.....   
 non / no / nein / nee .....   
 sur demande / on request / auf Anfrage / op aanvraag....

Personnalisation et autres longueurs sur demande.	Other lengths and designs on request.	Lassen Sie sich zu Sonderlängen beraten!	Andere lengtes en uitvoeringen op aanvraag.
Spécifications techniques données à titre indicatif.	Technical specifications are given for your guidance.	Unsere technischen Daten sind ohne Gewähr und können ohne Benachrichtigung verändert werden.	Technische specificaties onder voorbehoud van tussentijdse wijziging.



chambreland.com

- Charge par paire
- Load per pair
- Tragfähigkeit pro Schienenpaar
- Draagvermogen per paar

	Super Extension	Acier zingué	Aluminium Anodisé	Inox
	Over Extension	Zinc plated steel	Anodised Aluminium	Stainless steel
	Überauszug	Stahl silbern verzinkt	Aluminium farblos eloxiert	Edelstahl
	Over-uittrekbaar	Verzinkt staal	Geanodiseerd aluminium	Roestvrij staal
	L		D	E1024
mm	mm			
150				
200				
250				
300				
350				
400				
450				
500				
550				
600				
650				
700				
750	1125	700		
800	1200	750		
850	1275	710		
900	1350	670		
1000	1500	590		
1100	1650	550		
1200	1800	510		
1300	1950	480		
1400	2100	430		
1500	2250	390		
1600	2400	350		
1700	2550	315		
1800	2700	280		
1900	2850	250		
2000	3000	220		
> 2000				

	Montage à chant	Major axis	Hochkantmontage	Rechtstandig gemonteerd	
	Montage à plat	Mounting on minor axis	Flachmontage	Bodemmontage	
	Montage vertical	Vertical mounting	Vertikalmontage	Verticale montage	
	Verrou ouvert	Lock out	Verriegelung offen	Vergrendeling open	
	Verrou fermé	Lock in	Verriegelung geschlossen	Vergrendeling gesloten	
	Verrou ouvert et fermé	Lock out and in	Verriegelung offen und geschlossen	Vergrendeling open en gesloten	
	Synchronisation	Synchronization	Synchronisation	Synchronisatie	
	Double développement	Double extension	Doppelauszug	2-zijdig Uittrekbaar	
	Température d'utilisation	Temperature	Anwendungs-temperaturen	Gebruiks-temperatuur	

oui / yes / ja / ja.....   
 non / no / nein / nee .....   
 sur demande / on request / auf Anfrage / op aanvraag....

Personnalisation et autres longueurs sur demande.	Other lengths and designs on request.	Lassen Sie sich zu Sonderlängen beraten!	Andere lengtes en uitvoeringen op aanvraag.
Spécifications techniques données à titre indicatif.	Technical specifications are given for your guidance.	Unsere technischen Daten sind ohne Gewähr und können ohne Benachrichtigung verändert werden.	Technische specificaties onder voorbehoud van tussentijdse wijziging.







	Spécifications techniques	Telescopic Slides Technical Specs	Spezifikationen Teleskopschienen	Technische specificaties
	Sur notre site web, téléchargez les fiches techniques et tous les plans pour incorporation dans les applications CAO/DAO.	On our web site you can find our product technical data sheets including 3D, in every standard CAD format.	Sie können sämtliche 3D-Modelle in verschiedenen Formaten sowie auch die technischen Datenblätter von unserer Website downloaden.	Op onze website vindt u onze technische specificaties per product en 3D tekeningen die u kunt downloaden voor CAD/CAM gebruik.
	<b>LONGUEURS REPLIÉES (L)</b> Pour les glissières standard, les longueurs en stock vont, selon les références, de 150 mm à 2'000 mm.	<b>CLOSED LENGTHS (L)</b> Standard slides are stocked according to model in lengths of 150 mm to 2000 mm.	<b>EINBAULÄNGEN (L)</b> Je nach Schienentyp sind Längen von 150 mm bis 2.000 mm ab Lager erhältlich.	<b>BESCHIKBARE LENGTEN (L)</b> Standaard geleiders worden afhankelijk van het type op voorraad gehouden in lengtes vanaf 150 mm tot 2000 mm.
	<b>GRAND CHOIX D'EXTENSIONS</b> Il existe 3 grandes catégories de développement :  ▶ Développement partiel ≈ 0,7 L  ▶ Développement total ≈ L  ▶ Super développement ≈ 1,5 L	<b>A LARGE CHOICE OF EXTENSIONS</b> There are three categories of extension :  ▶ Partial extension ≈ 0,7 L  ▶ Total extension ≈ L  ▶ Over extension ≈ 1,5 L	<b>VERSCHIEDENE AUSZUGSARTEN</b> Wählen Sie zwischen:  ▶ Teilauszug ≈ 0,7 L  ▶ Vollauszug ≈ L  ▶ Überauszug ≈ 1,5 L	<b>GROTE KEUZE IN UITTREKBAARHEID</b> Wij onderscheiden 3 categorieën uittrekbaarheid :  ▶ gedeeltelijk uittrekbaar ≈ 0,7 L  ▶ Volledig uittrekbaar ≈ L  ▶ Over-uittrekbaar ≈ 1,5 L
	<b>CHARGES ADMISSIBLES</b> Capacité de charge allant de quelques kg à plus de 1000 kg.  La charge admissible s'entend : ▶ par paire de glissières sur chant, ▶ glissières entièrement développées, ▶ charge uniformément répartie sur le petit élément mobile de la glissière.  Le montage à plat est déconseillé et implique une très forte diminution des charges admissibles, voire même une charge minimale pour certains modèles.	<b>LOAD CAPACITY</b> Load capacity from a few kilos to more than 1000 kg.  The maximum safe load is given : ▶ for a fully extended pair of slides, ▶ mounted on the major axis, ▶ with a load spread uniformly along the small inner beam.  A mounting of the slides on the minor axis is not recommended. It induces a substantial decrease of the load. An increased deflection has to be considered.	<b>BELASTBARKEIT</b> Unsere Produkte sind für kleinere Lasten sowie Belastungen von über 1000 kg ausgelegt.  Die Belastungsangaben beziehen sich auf: ▶ ein hochkant montiertes Schienenpaar, ▶ im ausgezogenen Zustand, ▶ bei gleichmäßiger Lastverteilung auf dem Läufer.  Wir raten von einem liegenden (flachen) Einbau ab. Die Last muss bei diesem Aufbau erheblich reduziert werden. Eine Steigerung der Durchbiegung muss berücksichtigt werden.	<b>DRAAGVERMOGEN</b> Van slechts een paar kilo tot meer dan 1000 kg per paar.  Het draagvermogen is het maximale gewicht evenredig verdeeld dat een paar geleiders rechtstandig gemonteerd kan dragen in volledig uitgetrokken toestand.  Bodemmontage (plat liggend) van geleiders raden wij af. Voor zover mogelijk – alleen bij versterkte modellen – neemt het draagvermogen van de geleiders aanzienlijk af.

	Spécifications techniques	Telescopic Slides Technical Specs	Spezifikationen Teleskopschienen	Technische specificaties
	<p><b>FLÈCHE</b> La flèche caractérise la déformation mesurée au bout d'une glissière en position ouverte et due à la charge. Les valeurs sont indiquées sur les fiches techniques.</p>	<p><b>DEFLECTION</b> Deflection is the non permanent deformation when a fully extended slide is loaded. The figures are given on the technical data sheets.</p>	<p><b>DURCHBIEGUNG</b> Als Durchbiegung bezeichnet man die Neigung, die am Ende einer geöffneten belasteten Schiene entsteht. Die Angaben zur jeweiligen Durchbiegung finden Sie auf den technischen Datenblättern.</p>	<p><b>DOORBUIGING</b> De doorbuiging is de mate van doorzakken van het uiteinde van de volledig geopende geleider onder belasting. De cijfers worden gegeven op de technische fiches.</p>
	<p><b>TRAITEMENT DE SURFACE</b> Toutes les glissières sont livrées avec un traitement contre la corrosion. Le zinc blanc (RoHS/REACH) pour l'acier et l'anodisation incolore pour l'aluminium, conviennent à la majorité des utilisations.  <b>En option, nous proposons des traitements de surface améliorés:</b> ► pour la dureté (nituration), ► pour la résistance à la corrosion, qui peuvent être combinés</p>	<p><b>SURFACE TREATMENT</b> All slides are treated against corrosion. Our standard treatment is zinc plating (RoHS/REACH compliant) for steel slides and colourless anodization for aluminium models which would suit most applications. As an option, we offer an additional surface hardening.  <b>As an option, we offer improved surface treatments:</b> ► for hardness (nitriding), ► for corrosion resistance, that can be combined together.</p>	<p><b>ÖBERFLÄCHENBEHANDLUNG</b> Sämtliche Teleskope sind korrosionsgeschützt. Standardschienen aus Stahl sind silbern verzinkt (RoHS/REACH-konform). Aluschienen sind farblos eloxiert. Wir bieten eine zusätzliche Oberflächenhärtung an.  <b>Optional bieten wir verbesserte Oberflächenbehandlungen an:</b> ► zur Härtung (Nitrieren), ► zur Korrosionsbeständigkeit.</p>	<p><b>OPPERVLAKTE-BEHANDELING</b> Alle geleiders zijn behandeld tegen roestvorming. De standaard behandeling blank verzinken voor stalen geleiders en blank anodiseren voor de aluminium geleiders voldoet voor de meeste toepassingen.  <b>Als optie bieden wij verbeterde oppervlaktebehandelingen aan:</b> ► voor de hardheid (nitrenen), ► voor corrosiebestendigheid, die met elkaar gecombineerd kunnen worden.</p>
	<p><b>GLISSIÈRES RENFORCÉES</b> Des billes "de renfort" additionnelles viennent limiter la torsion des éléments soumis à la charge. Cette évolution permet une augmentation sensible de la charge admissible tout en diminuant les forces d'ouverture et de fermeture.</p>	<p><b>REINFORCED SLIDES</b> Consist of enclosing reinforced ball bearings within the body of the slides. This process restricts twisting of the beams under load and enables the load capacity to be greatly increased at the same time as it reduces the pull-out &amp; push-in forces.</p>	<p><b>VERSTÄRKTE SCHIENEN</b> Zusätzliche Kugellagerungen zwischen den Profilen verhindern ein Verdrehen der einzelnen Profile unter Belastung. Sie bewirken eine höhere Tragfähigkeit und vermindern den Kraftaufwand beim Betätigen.</p>	<p><b>VERSTERKTE GELEIDERS</b> Bij deze geleiders zijn kogels in de basis van de geleider toegevoegd. Dit voorkomt torderen van de profielen onder belasting. Het draagvermogen neemt hierdoor toe en de loopeigenschappen verbeteren.</p>
	<p><b>SYNCHRONISATION</b> Sur certains modèles de glissières, une ouverture séquentielle des éléments est possible. Ce système, possible sur certaines glissières à 3 éléments, diminue considérablement les forces d'ouverture, par un contrôle de l'ordre d'ouverture des éléments de la glissière télescopique. Cette fonctionnalité est particulièrement utile en cas de lourdes charges. Attention : une glissière synchronisée a un sens de montage (une partie fixe et une partie mobile) qu'il ne faut pas inverser sous peine d'annuler le bénéfice de ce système.</p>	<p><b>SYNCHRONIZATION</b> Some slides can be fitted with a sequential opening device. This device, available on some 3 beam slides, reduces the opening force, by a sequential opening of the beams. This option is particularly useful for heavy loads. Be careful during the assembly not to reverse the slides, otherwise the benefit of the device will be cancelled.</p>	<p><b>SYNCHRONISATION</b> Einige unserer Vollauszüge können mit einem System zur schrittweisen Öffnung ausgestattet werden. Ein Profil nach dem anderen wird hierbei unabhängig voneinander ausgefahren. Durch das kontrollierte Ausziehen der Schiene wird der Kraftaufwand beim Öffnen erheblich reduziert, was besonders für schwere Lasten von Vorteil ist. Damit diese Funktion gegeben ist, muss die Montageart der Schienen (ein Profil wird fix befestigt, das andere ist beweglich) unbedingt berücksichtigt werden.</p>	<p><b>SYNCHRONISATIE</b> Sommige typen geleiders kunnen worden voorzien van een systeem van gedwongen uittrekvolgorde. Dit systeem, leverbaar voor sommige 3-delige geleiders, geeft een aanzienlijke reductie van de uittrekkraft Deze functie is vooral nuttig bij zware belastingen.</p>

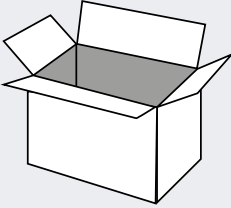
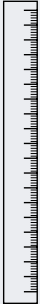







	Spécifications techniques	Telescopic Slides Technical Specs	Spezifikationen Teleskopschienen	Technische specificaties
	<p><b>BUTÉES D'ARRÊT</b></p> <p>Les guides sont livrés avec des butées d'arrêt. Prévu pour les fins de course, aussi bien à l'ouverture qu'à la fermeture, les butées sont dimensionnées en fonction du modèle.</p>	<p><b>END STOPS</b></p> <p>Slides are fitted with stops which limit the extension, both for opening and closing. The design varies depending on the model.</p>	<p><b>ENDANSCHLÄGE</b></p> <p>Unser gesamtes Schienenprogramm verfügt über Endanschläge in eingefahrener und ausgefahrener Position. Je nach Modell wurden diese unterschiedlich massiv ausgelegt.</p>	<p><b>EINDSTOPS</b></p> <p>Geleiders zijn standaard voorzien van aan de belasting aangepaste eindstops zowel bij in- als uittrekken.</p>
	<p><b>VERROUILLAGE</b></p> <ul style="list-style-type: none"> <li>▶ verrou ouvert</li> <li>▶ verrou fermé</li> <li>▶ verrou ouvert et fermé</li> </ul> <p>Un dispositif de verrouillage mécanique optionnel permet de bloquer la glissière en position déployée (V), rétractée (F) ou combinant les deux (VF). Une simple action manuelle sur le cliquet de la partie mobile permet le déverrouillage.</p> <p>En cas de montage dans des véhicules, nous vous invitons à nous consulter si vous envisagez d'utiliser des glissières à verrou.</p>	<p><b>LOCKS</b></p> <ul style="list-style-type: none"> <li>▶ lock out</li> <li>▶ lock in</li> <li>▶ lock out and in</li> </ul> <p>Optional locking devices enable the slide to be held in various positions: extended (V), closed (F) or both (VF). By manually activating the latch the draw and slides are able to operate normally.</p> <p>If considering the use of locks for vehicle applications, please contact us for further advice.</p> <p>For vehicle applications our slam lock is recommended.</p>	<p><b>VERRIEGELUNGEN</b></p> <ul style="list-style-type: none"> <li>▶ Verriegelung offen</li> <li>▶ Verriegelung geschlossen</li> <li>▶ Verriegelung offen und geschlossen</li> </ul> <p>Als Zusatzausstattung bieten wir für einige Modelle Arretierungen an, die eine Verriegelung im offenen Zustand (V) oder geschlossenen Zustand (F) od. offenen und geschlossenen Zustand (VF) der Schiene ermöglichen. Durch leichten Druck auf die Sperrriegel kann die Schiene wieder geöffnet bzw. geschlossen werden.</p> <p>Bei Anwendungen in Fahrzeugen bieten wir unsere Verriegelungsgriffe (DHF, DHVF, DHFDD) an.</p>	<p><b>VERGRENDELINGEN</b></p> <ul style="list-style-type: none"> <li>▶ vergrendeling open</li> <li>▶ vergrendeling gesloten</li> <li>▶ vergrendeling open en gesloten</li> </ul> <p>Op sommige geleiders bieden wij de mogelijkheid van vergrendeling in gesloten en/of in volledige geopende positie aan. Door handmatig bedienen van de vergrendelingsveer wordt de geleider vrijgegeven.</p> <p>Neem contact met ons op indien u geleiders met vergrendeling in voertuigen wilt toepassen.</p>
	<p><b>DOUBLE DÉVELOPPEMENT</b></p> <p>Un développement de chaque coté de la partie fixe peut être adapté sur certains modèles de glissières. Simple à implanter sur les glissières en 2 éléments, il nécessite un dispositif de synchronisation sur les glissières en 3 parties.</p> <p><b>Cette option est incompatible avec les systèmes de verrou internes. En Alternative, la poignée DHFDD est disponible.</b></p>	<p><b>DOUBLE EXTENSION</b></p> <p>An extension towards the front or the back of the fixed parts can be adapted on some slide types. Though easy to set up on 2 parts slides it needs a synchronising system on 3 parts slides.</p> <p><b>This option is incompatible with internal locking systems. As an alternative, the DHFDD lock handle is available.</b></p>	<p><b>DOPPELAUSZUG</b></p> <p>Einige unserer Teil- und Vollauszüge können zusätzlich mit einem Doppelauszugssystem ausgestattet werden.</p> <p><b>Diese Variante ist mit internen Verriegelungssystemen nicht kompatibel. Alternativ ist der DHFDD-Verriegelungsgriff erhältlich.</b></p>	<p><b>2-ZIJDIG UITTREKBAAR</b></p> <p>Soms ook wel dubbel(zijdig) uittrekbaar genoemd. Een uittrekbaarheid zowel aan de voorzijde als aan de achterzijde van het vaste profiel is bij sommige type geleiders te realiseren. Bij 2-delige geleiders is dit betrekkelijk eenvoudig aan te brengen, bij 3-delige geleiders is het nodig een synchronisatiesysteem toe te passen.</p> <p><b>Deze optie is niet compatibel met interne sluitsystemen. Als alternatief is de DHFDD handgreep verkrijgbaar.</b></p>
	<p><b>MATIÈRES</b></p> <p>3 types de matières :</p> <ul style="list-style-type: none"> <li>▶ Acier</li> <li>▶ Aluminium</li> <li>▶ Inox</li> </ul>	<p><b>MATERIAL</b></p> <p>3 types of materials:</p> <ul style="list-style-type: none"> <li>▶ Steel</li> <li>▶ Aluminium</li> <li>▶ Stainless Steel</li> </ul>	<p><b>WERKSTOFFE</b></p> <p>Wählen Sie zwischen:</p> <ul style="list-style-type: none"> <li>▶ Stahl</li> <li>▶ Aluminium</li> <li>▶ Edelstahl</li> </ul>	<p><b>MATERIAAL</b></p> <p>U kunt kiezen uit 3 materialen :</p> <ul style="list-style-type: none"> <li>▶ Staal</li> <li>▶ Aluminium</li> <li>▶ Roestvrij staal</li> </ul>

	Spécifications techniques	Telescopic Slides Technical Specs	Spezifikationen Teleskopschienen	Technische specificaties
	<p><b>GLISSIERES BOUT A BOUT</b> L'élément fixe contient 2 parties mobiles s'étendant de part et d'autre. Cette application convient par exemple à des glissières de tables à ouverture centrale.</p>	<p><b>TABLE SLIDES</b> The outer beam includes 2 devices that extend on each side. This is suitable, for example, for tables with central opening.</p>	<p><b>TELESKOPSCHIENE TYP «BB»</b> Diese Ausführung besteht aus nur einer Außenschiene, deren beidseitig angeordnete bewegliche Schienen gleichzeitig und unabhängig voneinander betätigt werden können. Dieser Schientyp eignet sich beispielsweise für Tischanwendungen.</p>	<p><b>GELEIDER TYPE «BB»</b> Een buitenprofiel met daarin gemonteerd 2 bewegende profielen die gelijktijdig of onafhankelijk van elkaar naar beide zijden kunnen worden uitgetrokken. Speciaal geschikt voor toepassing in uittrektafels.</p>
	<p><b>DÉBROCHABILITÉ</b> La débroschabilité est une option sur certains modèles qui permet de retirer l'élément mobile de la glissière puis de le réinsérer sur la même glissière.</p>	<p><b>DISCONNECT OPTION</b> Disconnection is an option on some types which allows you to remove the mobile part from the slide and then to insert it again in the same slide.</p>	<p><b>TRENNBARKEIT</b> Für einige Schientypen bieten wir ein Trennungssystem an. Die Laufschiene kann hierbei von den restlichen Profilen der Schiene getrennt werden.</p>	<p><b>UITNEEMBAAR PROFIEL</b> Disconnect is an option op sommige typen geleiders waarbij het binnenste bewegende profiel uit de geleider kan worden genomen en later weer in dezelfde geleider teruggebracht.</p>
	<p><b>TEMPÉRATURE D'UTILISATION</b> L'ensemble de la gamme est prévue pour fonctionner à des températures allant de -20°C à +80°C.  Il est possible d'utiliser certaines glissières télescopiques pour des températures allant de -50°C à +250°C.  Merci de nous consulter avant production.</p>	<p><b>TEMPERATURE</b> Standard operating temperatures are between -20°C and +80°C.  Some slides can be used within temperatures from -50°C to +250°C.  Specific greasing can be applied. Please inform us before production.</p>	<p><b>ANWENDUNGSTEMPERATUREN</b> Grundsätzlich können unsere Standardausführungen für Betriebstemperaturen zwischen -20 °C und +80 °C eingesetzt werden.  Einige Modelle sind auch für höhere Temperaturbereiche zwischen -50 °C bis +250 °C geeignet.  Wichtig: für höhere Temperaturen werden unsere Schienen mit mehr Spiel montiert und sondergeschmiert. Wir bitten um Benachrichtigung vor Produktionsbeginn.</p>	<p><b>GEBRUIKSTEMPERATUUR</b> Onze geleiders kunnen worden toegepast bij temperaturen tussen -20°C en +80°C.  Sommige geleiders kunnen worden aangepast voor gebruik bij temperaturen van -50°C tot +250°C.</p>
	<p><b>VITESSE D'UTILISATION</b> La vitesse maximale pour les glissières télescopiques à billes est de 0,3 m/s.</p>	<p><b>SPEED OF USE</b> The maximum speed of use for telescopic slides is 0.3m/s.</p>	<p><b>MAXIMALE EINSATZGESCHWINDIGKEIT</b> Die maximal zulässige Einsatzgeschwindigkeit für unsere Teleskopschienen beträgt 0,3 m/sec.</p>	<p><b>UITTREK SNELHEID</b> De maximale uittreksnelheid van onze telescopische geleiders is 0,3 m/s.</p>



	Spécifications techniques	Telescopic Slides Technical Specs	Spezifikationen Teleskopschienen	Technische specificaties
	<p><b>STOCK IMPORTANT</b> Nous disposons d'un stock important. Les glissières tenues en stock correspondent aux demandes courantes de notre clientèle. Trouvez nos disponibilités sur <a href="http://www.chambrelan.com">www.chambrelan.com</a> sur la fiche produit correspondante. (ex : <a href="http://www.chambrelan.com/D402">www.chambrelan.com/D402</a>)</p>	<p><b>ITEMS ON STOCK</b> Our stock levels are constantly being topped up due to customer demands. A full realtime stock program is available on our website. For the corresponding item please visit <a href="http://www.chambrelan.com">www.chambrelan.com</a> (e. g. <a href="http://www.chambrelan.com/D402">www.chambrelan.com/D402</a>).</p>	<p><b>GROSSER LAGERBESTAND</b> Wir verfügen über einen großen Lagerbestand. Unser Vorrat richtet sich nach der allgemeinen Nachfrage unserer Kundschaft. Über unsere Website <a href="http://www.chambrelan.com">www.chambrelan.com</a> können Sie unsere Verfügbarkeit abrufen. Sie müssen hierzu auf die jeweilige Produktinfo gehen (z.B. <a href="http://www.chambrelan.com/D402">www.chambrelan.com/D402</a>).</p>	<p><b>VOORRAAD-ARTIKELN</b> Wij kunnen een groot aantal geleiders uit voorraad leveren. Op onze website vindt u een actueel overzicht van de beschikbare voorraad. Ga hiervoor naar de betreffende geleider info (bijv. <a href="http://www.chambrelan.com/D402">www.chambrelan.com/D402</a>)</p>
	<p><b>TOLERANCES DE FABRICATION</b> Les tolérances générales de fabrication sont,  <ul style="list-style-type: none"> <li>pour nos profils, selon la norme ISO 2768-cL (NFEN-2768-cL) et de 1 mm/m en rectitude et 1°/m en vrille.</li> <li>En usinage, ces tolérances sont conformes à la norme ISO 2768-mK (NFEN-2768-mK).</li> <li>En montage : ISO 2768-vL.</li> </ul> </p>	<p><b>MANUFACTURING TOLERANCES</b> Our production manufacturing tolerances are :  <ul style="list-style-type: none"> <li>for cold drawn profiles, according to ISO 2768-cL with a straightness of 1mm/m and a twist of 1degree/m.</li> <li>machining is compliant to ISO 2768-mK standard.</li> <li>for mounting: ISO 2768-vL</li> </ul> </p>	<p><b>HERSTELLUNGSTOLERANZEN</b> Unsere allgemeinen Herstellungstoleranzen lauten:  <ul style="list-style-type: none"> <li>für gezogene Profile gemäß ISO 2768-cL, 1 mm/m in Bezug auf Geradheit und 1°/m in Bezug auf Torsion</li> <li>für die weitere Verarbeitung gelten Toleranzen nach ISO 2768-mK</li> <li>für die Montage Toleranzen nach ISO 2768-vL</li> </ul> </p>	<p><b>PRODUCTIE TOLERANTIES</b> Onze productie toleranties zijn,  <ul style="list-style-type: none"> <li>voor de profielen conform ISO 2768-cL te weten 1 mm kromming per meter en 1° draaiing per meter</li> <li>In de machinale bewerkingen zijn de toleranties conform ISO 2768-mK.</li> <li>Voor montage : ISO 2768-vL</li> </ul> </p>
	<p><b>UTILISATION INTENSE</b> En cas d'utilisation intense ou de vibration, nous préconisons un traitement de durcissement de l'acier.</p>	<p><b>INTENSIVE USE</b> In more demanding applications where shock and vibrations are expected, we suggest nitration of the beams.</p>	<p><b>INTENSIVER EINSATZ</b> Bei intensivem Gebrauch mit hohen Zykluszahlen empfehlen wir eine Oberflächenhärtung durch Nitrocarburieren der Stahlschienen (als Zusatzausstattung erhältlich).</p>	<p><b>INTENSIEF GEBRUIK</b> In geval van intensief gebruik of blootstelling aan vibraties en schokken adviseren wij een extra harding met een Nitrotec oppervlaktebehandeling</p>
	<p><b>ENVIRONNEMENT POLLUE</b> En cas de projections ou de poussières... qui pourraient encrasser les chemins de roulement, nous préconisons un dispositif de protection, à réaliser vous-même.</p>	<p><b>POLLUTED ENVIRONMENT</b> In harsher environments, where a build up of excessive dirt particles can lead to seizure, we recommend users regularly clean and maintain the slides. You might also have to consider additional means of protection at the design stage.</p>	<p><b>VERSCHMUTZTES ARBEITSUMFELD</b> Schmutz, der sich in den Kugelbahnen ablagert, stört die einwandfreie Funktion der Schienen. Eine regelmäßige Wartung (Säuberung u. Schmierung) der Schienen ist in diesem Fall notwendig. Eine Schutzvorrichtung könnte ebenfalls von Ihnen vorgesehen werden.</p>	<p><b>VERVUILDE OMGEVING</b> Ophoping van vuil in de geleiders kan tot beschadiging en blokkeren van geleiders leiden. Wij adviseren de geleiders regelmatig schoon te maken en nieuw vet aan te brengen of de geleiders af te schermen.</p>
	<p><b>ENTRETIEN</b> Lubrifiée en usine avec une graisse roulement à haute pression, pour une durée de vie optimale, les glissières demandent peu d'entretien. En cas de conditions particulières (abrasivité, cadences élevées) prévoir néanmoins un entretien régulier et systématique. Les rails doivent être graissés régulièrement.</p>	<p><b>MAINTENANCE</b> To maximize worklife duration, slides are lubricated with a high pressure grease, which reduces the need for maintenance. In more extreme working environments, slides need to be regularly and systematically cleaned. Rails have to be regularly lubricated.</p>	<p><b>WARTUNG</b> Für eine optimale Lebensdauer mit unserem Spezialfett vorgefettet, benötigen unsere Schienen nur einen geringen Wartungsaufwand. Nur bei extremen Einsatzbedingungen (Schleifpartikel, Verschmutzungen, hohe Zykluszahlen) sollte systematisch und regelmäßig gewartet werden. Die Führungen sollten hierbei regelmäßig nachgefettet werden.</p>	<p><b>ONDERHOUD</b> Onze geleiders zijn voorzien van een hoge druk kogellager vet waardoor deze vrijwel onderhoudsvrij zijn. Alleen bij gebruik in bijzondere omstandigheden (spanen, stof of hoge cycli) is regelmatig en systematisch onderhoud geboden. De rails moeten regelmatig worden gesmeerd.</p>



Règles de montage	Mounting Recommendations	Montageanleitung	Montage voorschriften
<p><b>MONTAGE</b> Nos glissières ont été dimensionnées pour un montage sur chant, par paire, avec une charge uniformément répartie sur l'élément mobile. Les règles d'un montage idéal sont :</p> <ul style="list-style-type: none"> <li>▶ par paire sur chant,</li> <li>▶ charge uniformément répartie sur la partie mobile,</li> <li>▶ planéité des surfaces d'appui,</li> <li>▶ fixées sur toute leur longueur, tous les percages utilisés,</li> <li>▶ parallèles sur leurs différents plans,</li> <li>▶ équerrage des glissières (butées),</li> <li>▶ utilisation de la course complète,</li> <li>▶ entraxe entre les glissières inférieur à 2 mètres,</li> <li>▶ température ambiante,</li> <li>▶ après initialisation de la course de la glissière avant fixation.</li> </ul>	<p><b>MOUNTING</b> Our slides are designed to be mounted on the major axis, per pair, with a uniformly distributed load on the smaller moving beam. Some rules on good mounting:</p> <ul style="list-style-type: none"> <li>▶ use in pairs mounted on the major axis</li> <li>▶ evenly distributed load</li> <li>▶ mounting surfaces are flat and even</li> <li>▶ use all fixings provided</li> <li>▶ slides are parallel on every axis</li> <li>▶ align slide fronts</li> <li>▶ use complete travel</li> <li>▶ distance between slides less than 2 meters</li> <li>▶ room temperature</li> <li>▶ fully extend slides before assembly.</li> </ul>	<p><b>MONTAGEVORSCHRIFTEN</b> Unsere Teleskopschienen wurden ausgelegt, um paarweise, hochkant eingebaut und flächig belastet (gleichmäßig auf dem Läufer verteilt) zu werden. Einige Einbauvorschriften müssen beachtet werden:</p> <ul style="list-style-type: none"> <li>▶ paarweiser Einsatz, hochkant eingebaut,</li> <li>▶ Belastung gleichmäßig auf dem Läufer verteilt,</li> <li>▶ Ebenheit der Montageflächen,</li> <li>▶ Nutzung sämtlicher vorgesehener Befestigungsbohrungen,</li> <li>▶ genaue Parallelität des Schienenpaares,</li> <li>▶ exaktes Ausrichten der Schienen zueinander (Anschläge),</li> <li>▶ komplette Ausnutzung der Hublänge,</li> <li>▶ Abstand zwischen den Schienen weniger als 2 Meter,</li> <li>▶ Raumtemperatur,</li> <li>▶ vor dem Einbau nochmaliges Ausziehen der Schienen bis zum Endanschlag, damit die Kugelkäfige in ihre ursprüngliche Position fahren.</li> </ul>	<p><b>MONTAGE GELEIDERS</b> Geleiders zijn ontwikkeld voor rechtstandige montage, paarsgewijs met een gelijkmatig verdeelde belasting Voorschriften voor een goede montage:</p> <ul style="list-style-type: none"> <li>▶ paarsgewijs toepassen, rechtstandige montage,</li> <li>▶ gelijkmatig verdeelde belasting,</li> <li>▶ Monteer op een vlakke ondergrond,</li> <li>▶ Gebruik alle aangebrachte bevestigingsgaten,</li> <li>▶ Geleiders gelijk (achterzijde) en evenwijdig monteren,</li> <li>▶ Gebruik de volledige uittrek lengte,</li> <li>▶ afstand tussen de geleiders minder dan 2 meter,</li> <li>▶ kamertemperatuur,</li> <li>▶ Voor montage geleiders één maal volledig uittrekken voor correct positioneren kogelkooien.</li> </ul>
 <p><b>MONTAGE À PLAT / MONTAGE AVEC COUPLE</b> En cas de montage à plat, nous recommandons l'utilisation de nos glissières renforcées. Avec un montage à plat, les capacités de charge des glissières sont fortement réduites par rapport à la charge sur chant. En outre, la flèche et les forces de déplacement seront augmentées. Il peut également être nécessaire, selon la charge et le modèle, d'insérer des cales pour augmenter le jeu entre les éléments. Les percages de fixation peuvent également être à modifier par rapport au modèle standard.</p>	<p><b>MOUNTING ON A MINOR AXIS / MOUNTING WITH TORQUE</b> In such a case we recommend that reinforced slides should be used, as they are more suitable for these types of stress. A mounting on the minor axis reduces the load capacity of the slides. Moreover, deflection and moving forces will increase. It may also be necessary, depending on the load and the model, to insert shims to increase the clearance between the elements. Fixing holes can also be modified from the standard model.</p>	<p><b>FLACHMONTAGE / MONTAGE MIT KIPPMOMENT</b> Für einen flachen Einbau (axiale Belastung) empfehlen wir unsere verstärkten Modelle einzusetzen. Wichtig: Bei einer flachen Montage muss die Belastung erheblich reduziert werden. Außerdem wird die Durchbiegung der Schienen und der Kraftaufwand bei der Betätigung erhöht. Bei einigen unserer Modelle sollten von Ihnen zusätzliche Zwischenauflagen auf den Läufern vorgesehen werden. Die Schienen müssen in diesem Fall mit spezifischem Lochbild hergestellt werden.</p>	<p><b>BODEMONTAGE / MONTAGE MET TORSIE</b> Alleen onze versterkte geleiders zijn geschikt voor bodemmontage doordat de extra kogels de torsiekrachten kunnen opvangen. Bij bodemmontage vermindert het draagvermogen. De doorbuiging en benodigde uittrekkraft worden groter. Afhankelijk van de belasting en type geleider kan het nodig zijn afstandsringen toe te passen om de ruimte tussen de onderdelen te vergroten. Ook kunnen de bevestigingsgaten worden gewijzigd ten opzichte van de standaard uitvoering.</p>
 <p><b>MONTAGE VERTICALE (GUILLOTINE)</b> Dans ce type de montage, il est préférable d'utiliser des rails de guidage linéaire. En utilisant des glissières à billes verticalement ou inclinées, les cages à billes vont se décaler après quelques cycles vers le bas (gravité), ce qui provoque une perte de développement. Nous y remédions en insérant des crevés de rattrapage. Il est indispensable de nous prévenir du montage vertical avant la fabrication.</p>	<p><b>VERTICAL MOUNTING</b> For applications where a vertical "up and down" movement is required we recommend our linear slides. Due to vertical mounting, ball cages of telescopic slides will migrate after some cycles, which leads to a loss of extension. We can reduce this with additional stampings. Please contact us in case of vertical mounting before production.</p>	<p><b>VERTIKALMONTAGE (VERFAHRWEG VERTIKAL)</b> Bei einem vertikalen Einbau empfehlen wir den Einsatz von Linearführungen. Grundsätzlich sind kugelgeführte Teleskopschienen für den horizontalen Einbau ausgelegt, bei einer vertikalen oder geneigten Montage werden die Kugelkäfige nach einigen Zyklen nach unten wandern. Diese Verschiebung hat einen progressiven Hubverlust zur Folge. Wir verhindern dieses Phänomen durch zusätzliche Einkerbungen in den Schienen, die den Kugelkäfig wieder in seine ursprüngliche Position zurückführen. Wir bitten Sie dringend um Benachrichtigung vor Produktionsbeginn, sollten Sie die Schienen vertikal verwenden!</p>	<p><b>VERTICALE MONTAGE</b> Gebruik voor verticale geleiding (beweging op een neer) bij voorkeur een lineair geleider met een loopwagen met kogel-omloopsysteem. Indien telescopische geleiders, ontwikkeld voor horizontale toepassing, verticaal of schuin worden gemonteerd, zullen de kogelkooien door de zwaartekracht naar beneden zakken waardoor de uittrek lengte aanzienlijk verminderd. Met technische aanpassingen kan functie en levensduur van de telescopische geleiders in dergelijke toepassingen worden verbeterd. Neem contact op voor advies.</p>



**Production de glissières industrielles**

**Production Process for Industrial Slides**

**Fertigungsprozess Industrieschienen**

**Productieproces industriële geleiders**

**PRÉPARATION**

La première étape consiste en une préparation des métaux. Chaque année, plus de 600 tonnes sont ainsi travaillées.

**ETIRAGE À FROID**

Par une déformation à froid progressive de l'acier, nous fabriquons les profils avec un écrouissage (durcissement superficiel) qui améliore la résistance des glissières.

**DRESSAGE**

Le profil est dressé avant sa mise en stock.

**USINAGE**

Les éléments constitutifs de la glissière sont ensuite coupés et usinés.

**TRAITEMENT DE SURFACE**

Les éléments sont alors envoyés chez nos sous-traitants en traitement de surface.

**ASSEMBLAGE**

Les différents composants, billes, cages à billes, butées et accessoires, sont assemblés.

**PRODUIT FINI**

Le produit fini est alors soit mis en stock, soit envoyé directement chez le client.

*Spécifications techniques données à titre indicatif.*

[www.chambrean.fr](http://www.chambrean.fr)

**PREPARATION**

First step is cleaning and degreasing of the steel strips. Our annual production usage is more than 600 tons of material.

**COLD DRAWING**

With a step by step deformation profiles are cold drawn to the final shape. This technique induces a hardening of the steel that enhances the performance of our slides.

**STRAIGHTENING**

The final step before machining is straightening of the profiles.

**MACHINING**

The straightened profiles are then cut and machined to produce the individual slide beams.

**PLATING**

The machined beams are then plated by our subcontractors and returned for assembly.

**ASSEMBLY**

The finished components, ie beams, ball cages and other parts are finally assembled together.

**FINISHED PRODUCT**

Following final assembly the finished slides are dispatched to customers or directed to stock for later delivery.

*Technical specifications are given for your guidance.*

[www.chambrean.co.uk](http://www.chambrean.co.uk)

**PROFILVORBEREITUNG**

Im ersten Schritt werden die Profile komplett gesäubert und entfettet. Jedes Jahr werden so 600 Tonnen verarbeitet.

**KALTZIEHEN**

Durch das Kaltziehen wird das Profil spanlos zugdruckumgeformt. Dieses Verfahren der Kaltverfestigung löst einen Presseffekt aus, der eine Härtung des Profils bewirkt.

**AUSRICHTEN**

Danach wird jedes einzelne Profil ausgerichtet.

**WEITERE BEARBEITUNG**

Dann erfolgt der Zuschnitt und die Fertigung nach entsprechendem Lochbild.

**OBERFLÄCHENBEHANDLUNG**

Im nächsten Schritt werden sämtliche Einzelteile der Schienen zu diversen Subunternehmen zur Oberflächenbehandlung verschickt.

**ZUSAMMENBAU**

Als letzte Produktionsphase findet der Zusammenbau der verschiedenen Profile und Einzelteile wie Kugelhäufige, Kugelschlitten, Anschläge und Verriegelungen statt.

**DAS ENDPRODUKT**

Unsere fertigen Erzeugnisse werden nun entweder direkt an den Kunden weiterversendet oder eingelagert.

*Unsere technischen Daten sind ohne Gewähr und können ohne Benachrichtigung verändert werden.*

[www.chambrean.ch](http://www.chambrean.ch)

**VOORBEREIDING**

De eerste stap is het reinigen en ontvetten van het materiaal. Jaarlijks wordt zo 600 ton materiaal verwerkt.

**KOUD TREKKEN**

Profielen worden gevormd door het staal door een doorn te trekken waarbij het materiaal wordt gehard hetgeen de levensduur verlengt.

**RICHTEN**

Voor de verdere verwerking worden de profielen gericht

**MACHINALE BEWERKING**

De profielen worden op maat gezaagd en bewerkt om er gebruiksklare geleiders mee te maken.

**OPPERVLAKTEBEHANDELING**

Na het bewerken worden de profielen naar verschillende toeleveranciers gestuurd voor de oppervlaktebehandeling

**MONTAGE**

De laatste bewerking waarbij de profielen worden samengesteld met gebruik van onderdelen zoals kogels, buffers en vergrendelingen

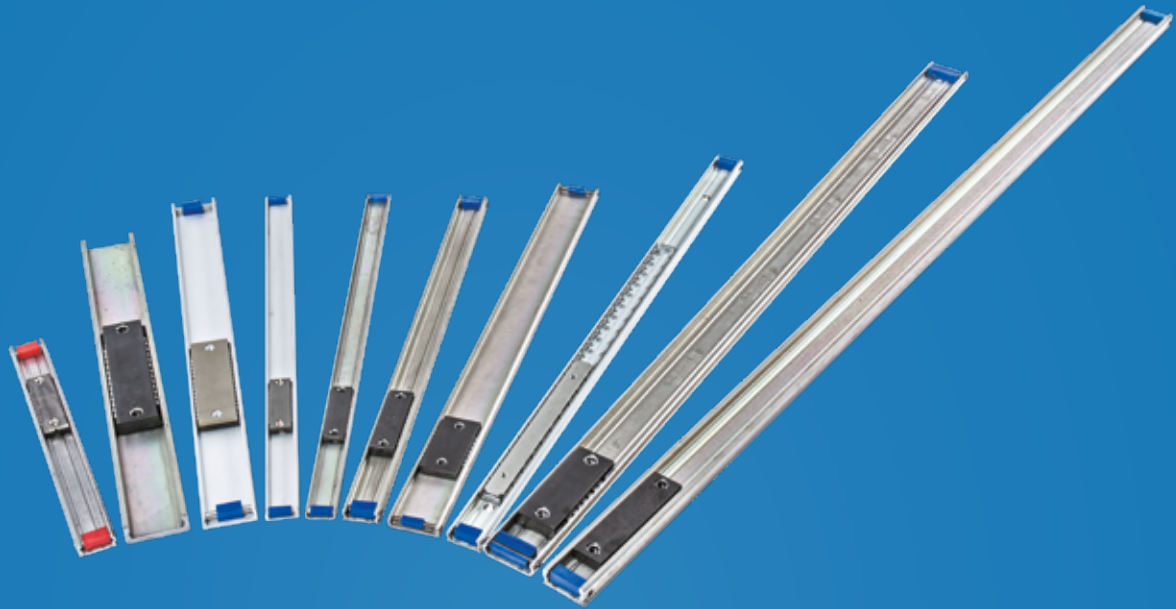
**GEREED PRODUCT**

Na montage zijn de geleiders gereed voor gebruik. Ze worden in de voorraad opgenomen of voor direct gebruik verstuurd.

*Technische specificaties onder voorbehoud van tussentijdse wijziging*

[www.chambrean.nl](http://www.chambrean.nl)





 Français

## Rails Linéaires

 English

## Linear Rails

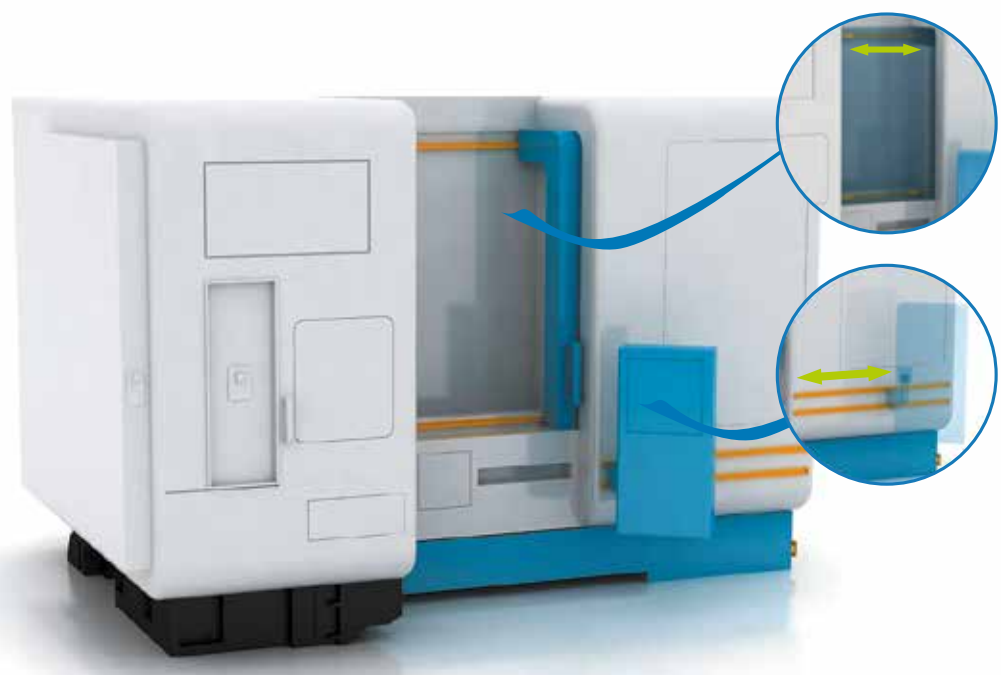
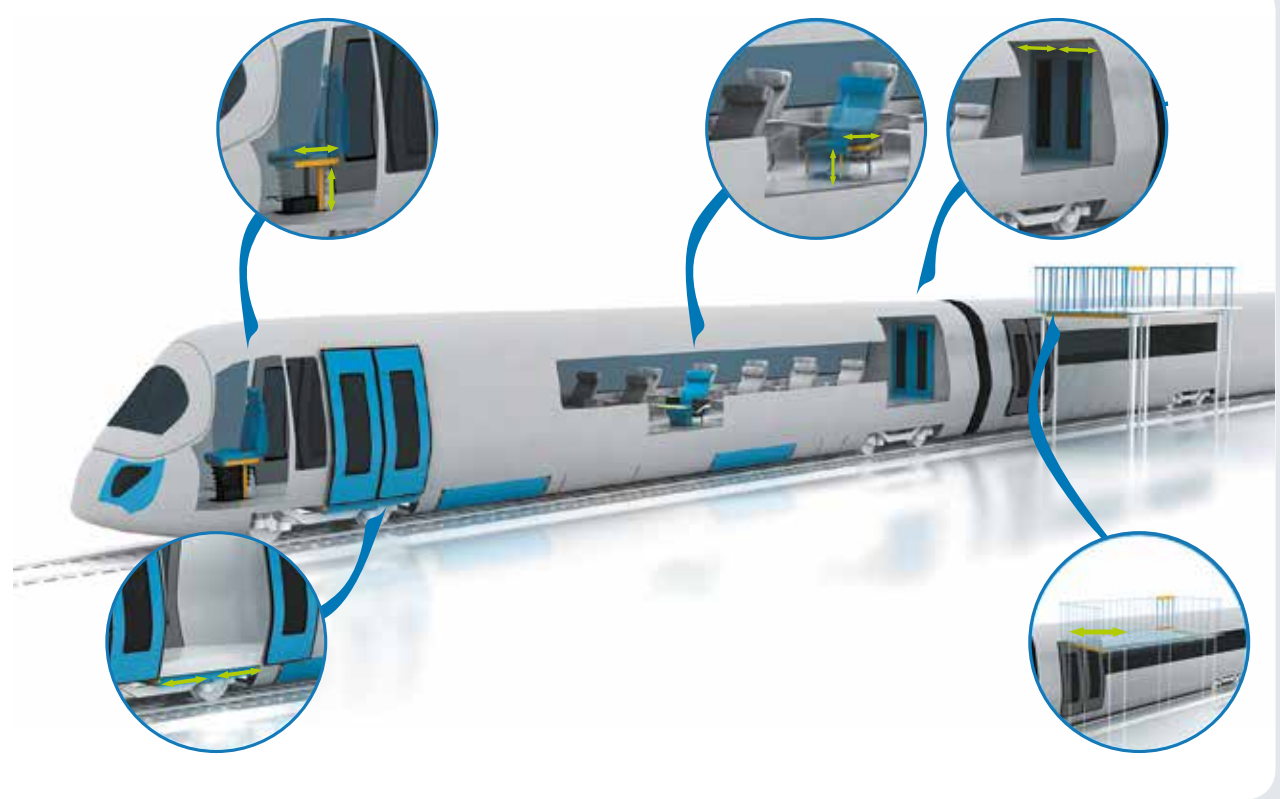
 Deutsch

## Linearführungen

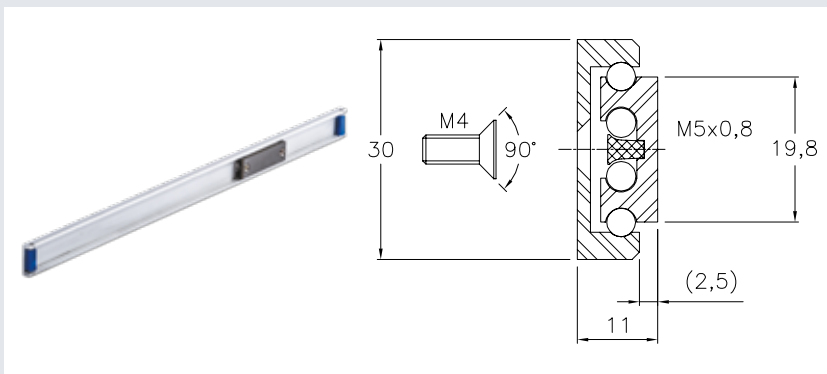
 Nederlands

## Lineair Geleiders





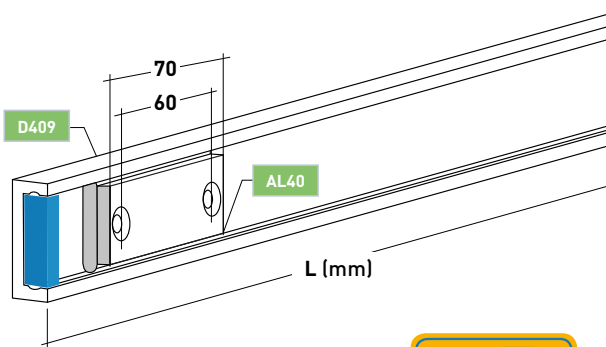
	Acier zingué	Alu Anodisé	Inox
	Zinc plated steel	Anodised Aluminium	Stainless steel
	Stahl silbern verzinkt	Aluminium farblos eloxiert	Edelstahl
	Verzinkt staal	Geanodiseerd aluminium	Roestvrij staal
		<b>D409/AL40</b>	



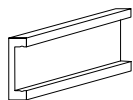
L (mm)	D409
< 500	
500	
501 ... 999	
1000	
1001 ... 1499	
1500	
1501 ... 1999	
2000	
> 2000	



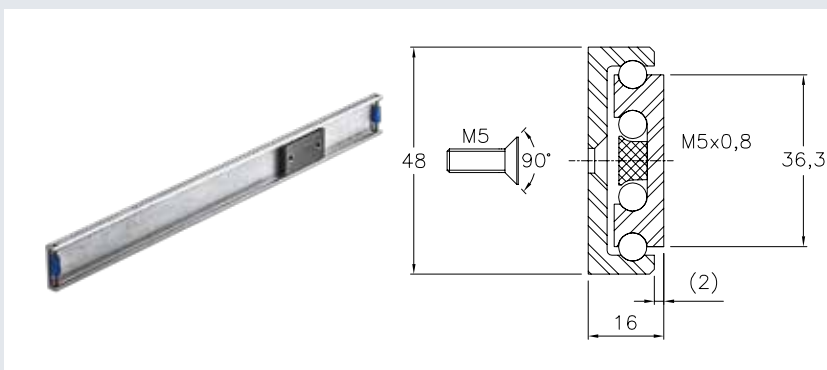
AL 40	KG
15	7



chambreлан.com



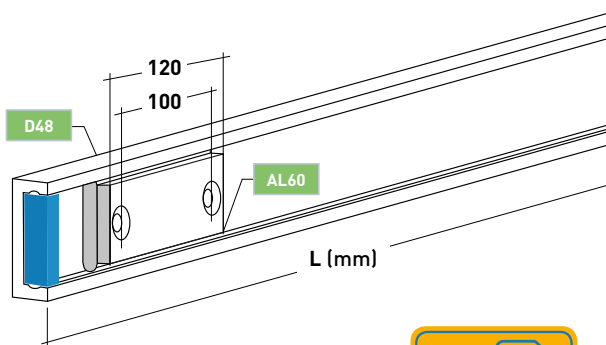
	Acier zingué	Alu Anodisé	Inox
	Zinc plated steel	Anodised Aluminium	Stainless steel
	Stahl silbern verzinkt	Aluminium farblos eloxiert	Edelstahl
	Verzinkt staal	Geanodiseerd aluminium	Roestvrij staal
		<b>D48/AL60</b>	



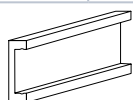
L (mm)	D48
< 500	
500	
501 ... 999	
1000	
1001 ... 1499	
1500	
1501 ... 1999	
2000	
> 2000	



AL 60	KG
50	25



chambreлан.com



max 80°C  
min -20°C

Personnalisation et autres longueurs sur demande.

Other lengths and designs on request.

Lassen Sie sich zu Sonderlängen beraten!

Andere lengtes en uitvoeringen op aanvraag.

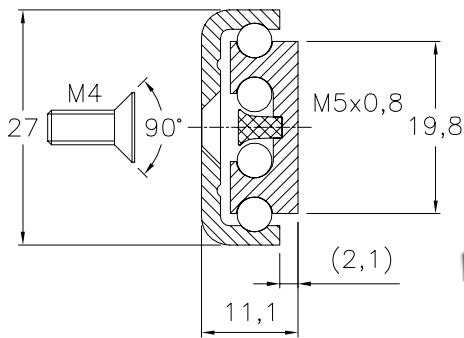
Spécifications techniques données à titre indicatif.

Technical specifications are given for your guidance.

Unsere technischen Daten sind ohne Gewähr und können ohne Benachrichtigung verändert werden.

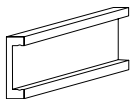
Technische specificaties onder voorbehoud van tussentijdse wijziging.



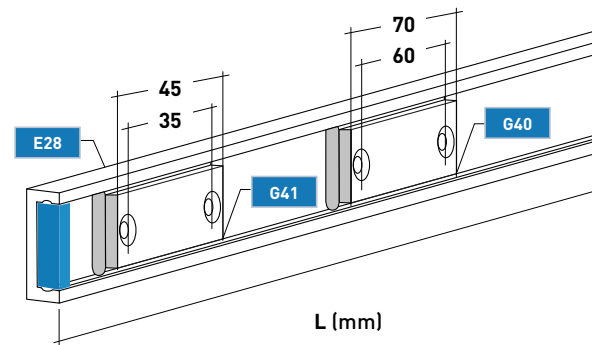


	Acier zingué	Alu Anodisé	Inox
	Zinc plated steel	Anodised Aluminium	Stainless steel
	Stahl silbern verzinkt	Aluminium farblos eloxiert	Edelstahl
	Verzinkt staal	Geanodiseerd aluminium	Roestvrij staal
	<b>E28</b>		

L (mm)	E28
< 500	
500	
501 ... 999	
1000	
1001 ... 1499	
1500	
1501 ... 1999	
2000	
> 2000	



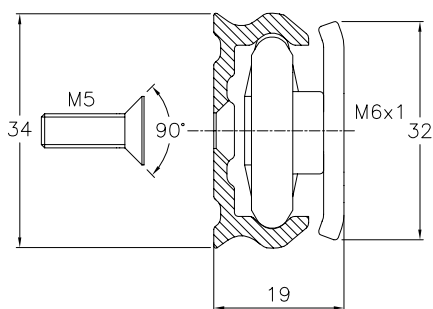
G41	
KG	KG
40	20



L (mm)

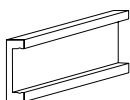


chambreelan.com

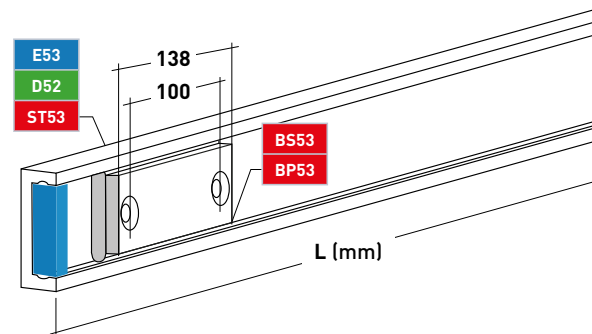


	Acier zingué	Alu Anodisé	Inox
	Zinc plated steel	Anodised Aluminium	Stainless steel
	Stahl silbern verzinkt	Aluminium farblos eloxiert	Edelstahl
	Verzinkt staal	Geanodiseerd aluminium	Roestvrij staal
	<b>E53</b>	<b>D52</b>	<b>ST53</b>

L (mm)	E53
	D52
	ST53
< 500	
500	
501 ... 999	
1000	
1001 ... 1499	
1500	
1501 ... 1999	
2000	
> 2000	



BS53	
KG	KG
100	70



L (mm)



chambreelan.com

max 80°C  
min -20°C

Personnalisation et autres longueurs sur demande.

Other lengths and designs on request.

Lassen Sie sich zu Sonderlängen beraten!

Andere lengtes en uitvoeringen op aanvraag.



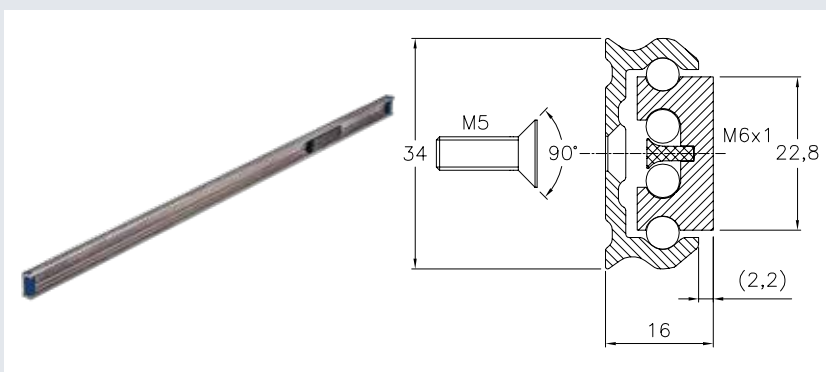
Spécifications techniques données à titre indicatif.

Technical specifications are given for your guidance.

Unsere technischen Daten sind ohne Gewähr und können ohne Benachrichtigung verändert werden.

Technische specificaties onder voorbehoud van tussentijdse wijziging.

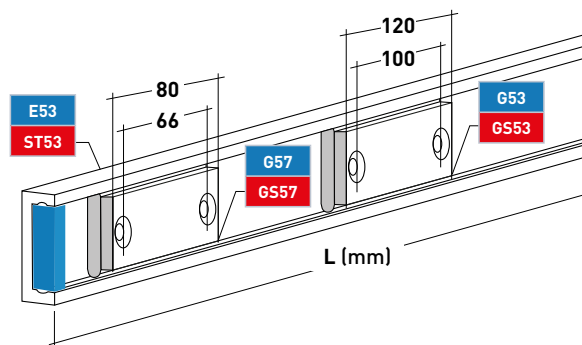
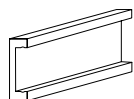
	Acier zingué	Alu Anodisé	Inox
	Zinc plated steel	Anodised Aluminium	Stainless steel
	Stahl silbern verzinkt	Aluminium farblos eloxiert	Edelstahl
	Verzinkt staal	Geanodiseerd aluminium	Roestvrij staal
	<b>E53</b>		<b>ST53</b>



L (mm)	E53
	<b>ST53</b>
< 500	
500	✓
501 ... 999	
1000	✓
1001 ... 1499	
1500	✓
1501 ... 1999	
2000	✓
> 2000	

G53	KG
<b>GS53</b>	
170	85

G57	KG
<b>GS57</b>	
110	55

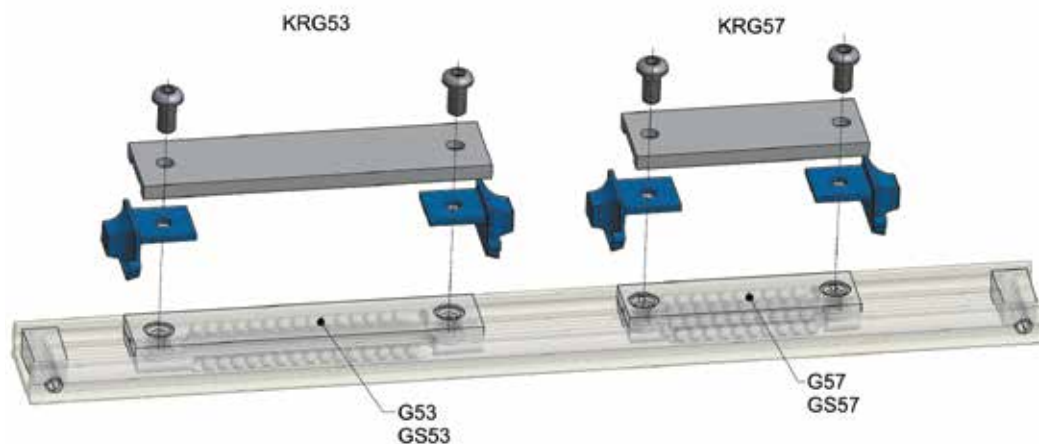
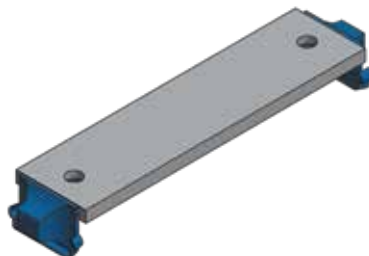


chambrelan.com

	Kit Racleur
	Wiper kit
	Abstreifer Bausatz
	Veger kit

KRG53

KRG57



chambrelan.com

max 80°C  
min -20°C

Personnalisation et autres longueurs sur demande.

Spécifications techniques données à titre indicatif.

Other lengths and designs on request.

Technical specifications are given for your guidance.

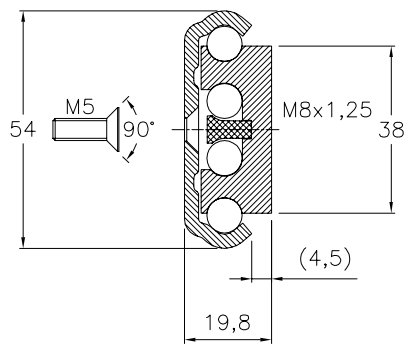
Lassen Sie sich zu Sonderlängen beraten!

Unsere technischen Daten sind ohne Gewähr und können ohne Benachrichtigung verändert werden.

Andere lengtes en uitvoeringen op aanvraag.

Technische specificaties onder voorbehoud van tussentijdse wijziging.



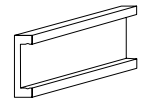
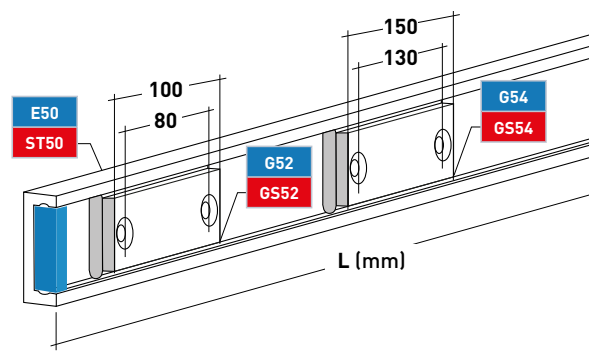


	Acier zingué	Alu Anodisé	Inox
	Zinc plated steel	Anodised Aluminium	Stainless steel
	Stahl silbern verzinkt	Aluminium farblos eloxiert	Edelstahl
	Verzinkt staal	Geanodiseerd aluminium	Roestvrij staal
	<b>E50</b>		<b>ST50</b>

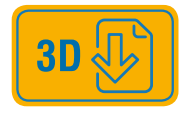
L (mm)	E50	ST50
< 500		
500		
501 ... 999		
1000		
1001 ... 1499		
1500		
1501 ... 1999		
2000		
> 2000		



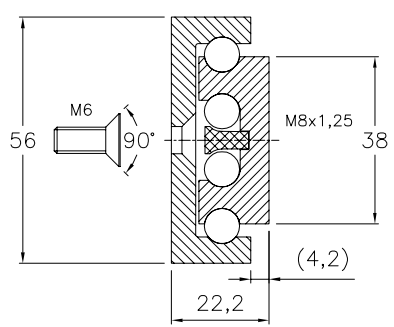
G52	KG	KG
<b>GS52</b>		
	180	90



G54	KG	KG
<b>GS54</b>		
	240	120



chambrelen.com

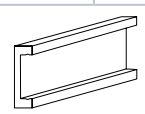
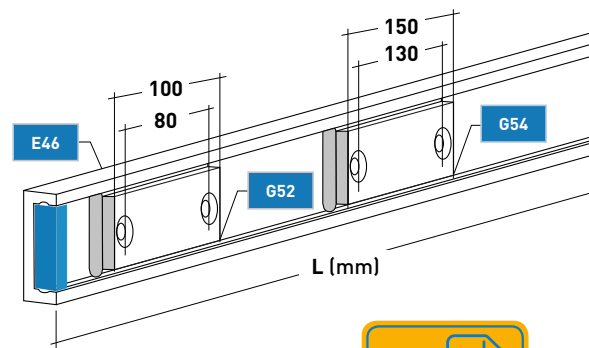


	Acier zingué	Alu Anodisé	Inox
	Zinc plated steel	Anodised Aluminium	Stainless steel
	Stahl silbern verzinkt	Aluminium farblos eloxiert	Edelstahl
	Verzinkt staal	Geanodiseerd aluminium	Roestvrij staal
	<b>E46</b>		

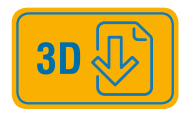
L (mm)	E46
< 500	
500	
501 ... 999	
1000	
1001 ... 1499	
1500	
1501 ... 1999	
2000	
> 2000	



G52	KG	KG
	250	125



G54	KG	KG
	310	155



chambrelen.com

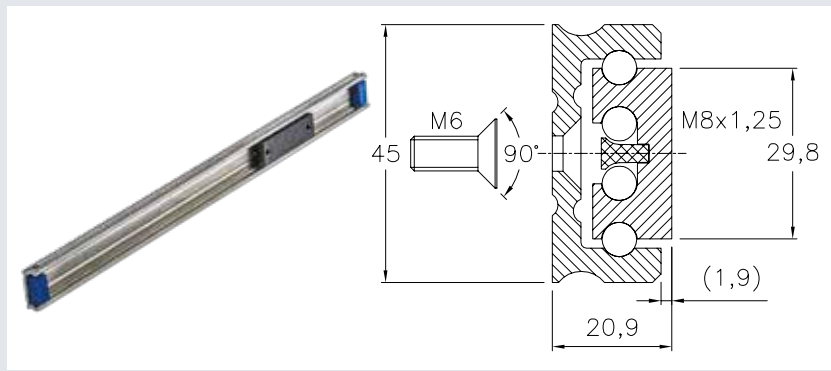
max 80°C  
min -20°C



Personnalisation et autres longueurs sur demande.	Other lengths and designs on request.	Lassen Sie sich zu Sonderlängen beraten!	Andere lengtes en uitvoeringen op aanvraag.
Spécifications techniques données à titre indicatif.	Technical specifications are given for your guidance.	Unsere technischen Daten sind ohne Gewähr und können ohne Benachrichtigung verändert werden.	Technische specificaties onder voorbehoud van tussentijdse wijziging.



	Acier zingué	Alu Anodisé	Inox
	Zinc plated steel	Anodised Aluminium	Stainless steel
	Stahl silbern verzinkt	Aluminium farblos eloxiert	Edelstahl
	Verzinkt staal	Geanodiseerd aluminium	Roestvrij staal
	<b>E72</b>		



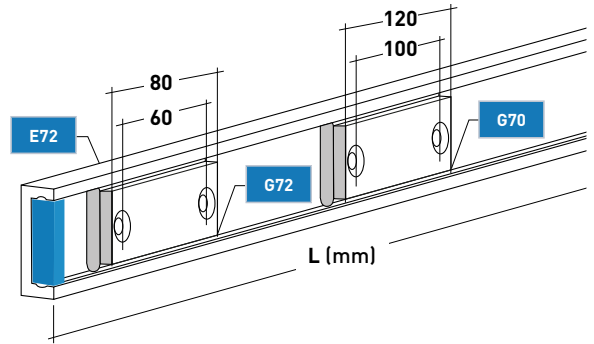
L (mm)	E72
< 500	
500	
501 ... 999	
1000	
1001 ... 1499	
1500	
1501 ... 1999	
2000	
> 2000	



G72	KG
250	125

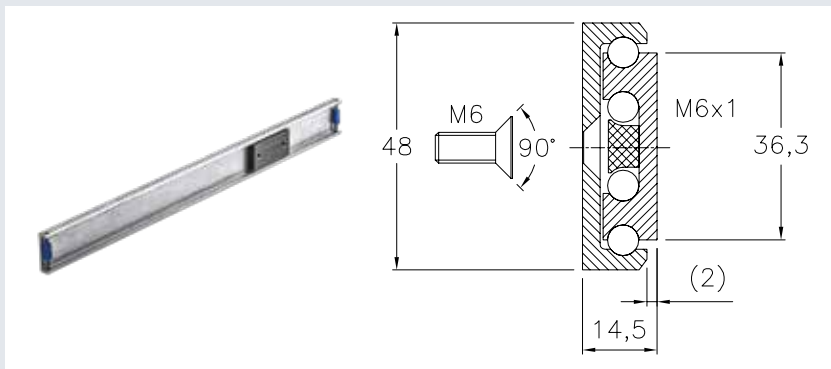


G70	KG
300	150



chambrean.com

	Acier zingué	Alu Anodisé	Inox
	Zinc plated steel	Anodised Aluminium	Stainless steel
	Stahl silbern verzinkt	Aluminium farblos eloxiert	Edelstahl
	Verzinkt staal	Geanodiseerd aluminium	Roestvrij staal
	<b>E48</b>		



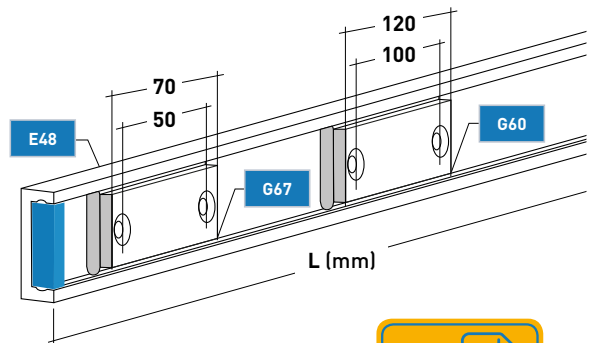
L (mm)	E48
< 500	
500	
501 ... 999	
1000	
1001 ... 1499	
1500	
1501 ... 1999	
2000	
> 2000	



G67	KG
170	85



G60	KG
240	120



chambrean.com

max 80°C  
min -20°C

Personnalisation et autres longueurs sur demande.

Other lengths and designs on request.

Lassen Sie sich zu Sonderlängen beraten!

Andere lengtes en uitvoeringen op aanvraag.

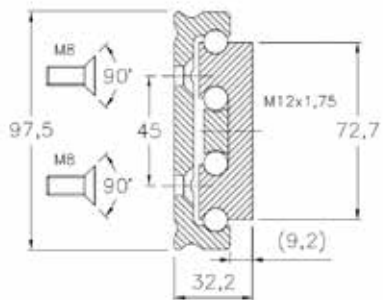
Spécifications techniques données à titre indicatif.

Technical specifications are given for your guidance.

Unsere technischen Daten sind ohne Gewähr und können ohne Benachrichtigung verändert werden.

Technische specificaties onder voorbehoud van tussentijdse wijziging.



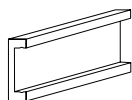
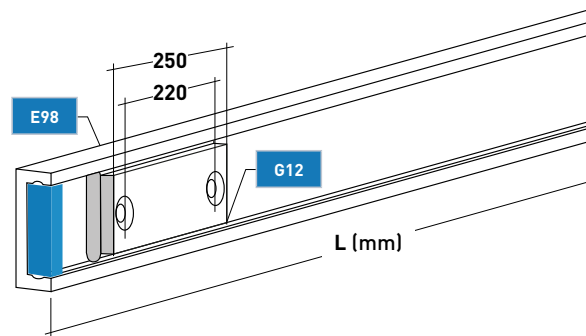


	Acier zingué	Alu Anodisé	Inox
	Zinc plated steel	Anodised Aluminium	Stainless steel
	Stahl silbern verzinkt	Aluminium farblos eloxiert	Edelstahl
	Verzinkt staal	Geanodiseerd aluminium	Roestvrij staal
	<b>E98/G12</b>		

L (mm)	E98
< 500	
500	
501 ... 999	
1000	
1001 ... 1499	
1500	
1501 ... 1999	
2000	
> 2000	



G12	
600	400



chambreilan.com



max 80°C  
min -20°C



Personnalisation et autres longueurs sur demande.	Other lengths and designs on request.	Lassen Sie sich zu Sonderlängen beraten!	Andere lengtes en uitvoeringen op aanvraag.
Spécifications techniques données à titre indicatif.	Technical specifications are given for your guidance.	Unsere technischen Daten sind ohne Gewähr und können ohne Benachrichtigung verändert werden.	Technische specificaties onder voorbehoud van tussentijdse wijziging.



	Spécifications techniques des rails de guidage	Technical Specs of Linear Rails	Spezifikationen Linearführungen	Technische specificaties lineair geleiders
	<p>Les rails de guidage linéaire sont constitués de patins à recirculation de billes qui coulisent dans un rail.</p>	<p>Our linear rails consist of a recirculating ball bearing carrier that slides within a fixed length of guidance rail. One or more carriers may be used within each length of rail.</p>	<p>Unsere Lineareinheiten setzen sich aus einer Führungsschiene und einem oder mehreren Schlitten mit Kugelumlaufbahnen zusammen.</p>	<p>Lineaire geleiders bestaan uit loopwagens met een kogelomloopsysteem die in een geleiderprofiel heen en weer kunnen bewegen.</p>
	<p><b>CHARGE ADMISSIBLES</b> La charge est l'effort maximal qui peut être supportée par patin.</p> <p>Les charges indiquées dans les tableaux de spécifications sont données par patin. Bien qu'elles soient calculées avec une marge de sécurité importante, les charges doivent être modulées selon l'utilisation ou le type de montage choisi pour le dispositif. Ainsi, une utilisation intensive oblige à réduire la charge maximale supportée. De même, un montage à plat diminue la charge maximale admissible.</p> <p>Ce type de produit supporte assez mal les charges le soumettant à un couple. Il faut donc autant que possible axer la charge ou utiliser un second patin pour annuler ce couple.</p> <p>Référez vous aux fiches techniques pour avoir les valeurs exactes.</p>	<p><b>LOAD CAPACITY</b> The load capacity quoted for each type of carrier is the maximum load for a single carrier.</p> <p>The loads shown in the specification charts are given per runner. Although they are calculated with a large safety margin, the applied loads have to be considered according to the method of use or the orientation of mounting chosen for the application. So, an intensive use forces us to reduce the maximum load carried. Likewise, a mounting on the minor axis reduces the maximum safe load.</p> <p>The loads usually carried by this type of product usually contains a high element of torque. So, you have to centre the load as much as possible, or use a second runner to cancel out this torque.</p> <p>Please refer to the technical data sheet to view the exact figures.</p>	<p><b>BELASTBARKEIT</b> Unsere Belastungsangaben beziehen sich auf die maximale Tragfähigkeit eines einzelnen Schlittens, der hochkant (radial) oder flach liegend (axial) eingebaut wurde.</p> <p>Diese Werte wurden zwar mit einem großzügigem Sicherheitsquotienten kalkuliert, doch je nach Anwendung oder Einbausituation sollte Ihre Belastung angepasst werden. Bei intensivem Einsatz oder flachem Einbau muss die Belastung reduziert werden.</p> <p>Es sollten keine Drehmomente auf die Führung einwirken. Eine Lastverteilung auf weitere Schlitten würde hier eine Verbesserung schaffen.</p> <p>Nähere Angaben hierzu erhalten Sie in unseren technischen Datenblättern.</p>	<p><b>DRAAGVERMOGEN</b> Het opgegeven draagvermogen is het maximale draagvermogen per loopwagen.</p> <p>Het draagvermogen is de maximum belasting van een loopwagen bij een rechtstandig gemonteerde geleider. De in de tabel met specificaties opgegeven draagvermogens worden gegeven per loopwagen. Hoewel berekend met een ruime veiligheidsmarge, dient voor het vaststellen van de belasting rekening te worden gehouden met de toepassing en de wijze van monteren. Bij intensief gebruik vermindert derhalve het verwachte draagvermogen. Ook bij montage van de geleider plat liggend vermindert het draagvermogen van de loopwagens</p> <p>Dit type geleider is gevoelig voor vastlopen bij torsiekrachten. De belasting dient zoveel mogelijk in de as van de loopwagens te worden gebracht of gebruik een extra loopwagen om de torsie te verminderen.</p> <p>Raadpleeg de technische fiche voor de exacte cijfers.</p>
	<p><b>COURSE</b> La course utile des patins est égale à la longueur du rail diminuée de la longueur des patins et de l'encorement des butées.</p> <p>Nous livrons des longueurs maximales de 2 m. Les rails peuvent être montés bout à bout pour réaliser des longueurs plus importantes.</p>	<p><b>TRAVEL</b> The usual travel of the carrier is equal to the rail length minus carriers length and the stop measurement.</p> <p>We supply up to 2 m rails in one part. The rails go together to allow longer travel length.</p>	<p><b>HUBLÄNGE</b> Die verbleibende Hublänge errechnet sich aus der Führungslänge minus der Schlittenlänge minus dem Platz für zwei Endanschläge.</p> <p>Die Führungen sind in einem Stück in einer Länge bis zu 2 m erhältlich. Es können auch mehrere Führungen hintereinander angeordnet werden. Der Übergang des Führungsschlittens an der Schnittstelle wird durch den sauberen Zuschnitt der Führungen gewährleistet.</p>	<p><b>VERPLAATSING</b> De normale verplaatsing is gelijk aan de lengte van de geleiderail minus de lengte van de loopwagens en ruimte voor de eindstops.</p> <p>Geleiderails worden geleverd tot een lengte van 2 meter. Door geleiders te koppelen kunnen langere lengtes worden gerealiseerd.</p>





	Spécifications techniques des rails de guidage	Technical Specs of Linear Rails	Spezifikationen Linearführungen	Technische specificaties lineair geleiders
	<p><b>BUTÉES D'ARRÊT</b> Les rails de guidage sont livrés avec des butées sous forme de goupilles avec caoutchouc. Elles sont conçues pour servir de butées de fin de course. En cas d'ajout de butées, il est important ne pas heurter la partie plastique du patin.</p> <p>En option, les rails peuvent être livrés avec des butées de transport destinées à empêcher le patin de sortir de son rail. Elles ne peuvent servir de butées de fin de course.</p> <p>Il est très important de prévoir un arrêt des patins. En effet, si le patin devait sortir de son rail de guidage, les billes, n'étant pas prisonnières, se trouveraient mélangées. Il serait alors impossible de remonter le patin : un rattrapage des tolérances de fabrication est effectué grâce à des diamètres de billes légèrement différents.</p>	<p><b>END STOPS</b> Our linear products are delivered with end stops: pin covered with rubber. They are designed as permanent end stops. In case of additional end stops, it is important not to bump on the plastic part of the runner.</p> <p>Our linear products can also be delivered with transport end stops that are designed only to prevent the carrier from coming out of its rail. They should not be used as permanent end stops.</p> <p>If you add additional end stops it is important that you do not allow the plastic underside of the runner to strike the stop. Indeed, if the runner should come out of its guidance rail, the balls, not being trapped would fall free. It would then be impossible to mount the runner again as we make up for the manufacturing tolerances by using slightly different ball diameters.</p>	<p><b>ENDANSCHLÄGE</b> Unsere Linearführungen werden mit kunststoffüberzogenen Stiften geliefert, die auch als permanente Anschläge dienen. Sollten Sie eigene Endanschläge vorsehen, ist es wichtig, nicht an das Kunststoffteil des Schlittens anzuschlagen.</p> <p>Alternativ können unsere Linearführungen mit Transportanschlägen geliefert werden, deren einzige Aufgabe es ist, beim Transport zu verhindern, dass der Schlitten aus der Führung fahren kann. Diese Anschläge dürfen keinesfalls als Endanschlag dienen.</p> <p>Da die Kugeln des Schlittens sich frei in den Kugelbahnen bewegen, würden diese ohne Anschläge aus der Führung fallen. Der Schlitten könnte dann nicht mehr korrekt eingefügt werden, da wir beim Einsetzen der Kugeln das Auslesepaarungsprinzip anwenden.</p>	<p><b>EINDSTOPS</b> Lineair geleiders worden geleverd met eindstops, in de vorm van pennen met rubber. Ze zijn ontworpen om te dienen als eindstop van de loopwagens. In geval van aanbrengen van eigen aanslagen, is het belangrijk om niet te stoppen op het plastic gedeelte van de runner.</p> <p>Lineair geleiders kunnen worden geleverd met transporteindstops die voorkomen dat de loopwagens uit de geleiderprofielen komen. Deze eindstops kunnen niet worden gebruikt als eindstop van de loopwagens in gebruik.</p> <p>Het is noodzakelijk een eindstop voor de loopwagens aan te brengen. Indien een loopwagen uit het geleiderprofiel loopt, zullen de kogels die los in de loopwagens worden aangebracht vrij komen. Het is dan praktisch onmogelijk de loopwagen opnieuw goed te monteren aangezien de kogels met kleine diameter verschillen in een bepaalde volgorde dienen te worden geplaatst.</p>
	<p><b>TRAITEMENT DE SURFACE</b> Tous les rails et glissières que nous expédions sont livrées avec un traitement contre la corrosion (sauf demande client spécifique). Les traitements livrés en standard conviennent à la majorité des utilisations.</p>	<p><b>PLATING</b> All rails come with a standard treatment against corrosion, which suits most uses. Additional surface treatments are available.</p>	<p><b>ÖBERFLÄCHEN-BEHANDLUNG</b> Für die allgemein üblichen Anwendungsbereiche reicht unser standardmäßiger Korrosionsschutz aus. Führungsprofile aus Stahl sind silber verzinkt (RoHS/REACH-konform). Aluprofile sind farblos eloxiert. Wir bieten eine zusätzliche Oberflächenhärtung für Stahl- und Edelstahlmodelle an.</p>	<p><b>OPPERVLAKTEBEHANDLING</b> Alle Chambrelin geleiders worden geleverd behandeld tegen roestvorming. De standaard oppervlaktebehandeling, te weten blank verzinken van de stalen geleiders en kleurloze anodisatie van de aluminium geleiders, voldoet in de meeste toepassingen.</p>
	<p><b>PERÇAGES</b> Nos patins sont taraudés. Ces perçages ne peuvent pas être modifiés.</p> <p>En standard nos rails sont livrés sans perçage.</p> <p>Nous pouvons les percer selon les plans clients moyennant un supplément de prix et de délai.</p>	<p><b>DRILLING</b> The carriers are predrilled and cannot be modified.</p> <p>Standard rails are delivered undrilled.</p> <p>Drilling patterns can be supplied at an additional cost and delivery times.</p>	<p><b>BOHRUNGEN</b> Führungsschlitten verfügen über jeweils zwei Gewindebohrungen. Diese Bohrungen können nicht verändert werden.</p> <p>Standardführungen werden ohne Bohrungen geliefert.</p> <p>Bohrungen sind gegen Aufpreis erhältlich (bitte längere Lieferzeit berücksichtigen).</p>	<p><b>BEVESTIGINGSGATEN</b> De loopwagens zijn voorzien van getapte schroefgaten. Deze gaten kunnen niet worden aangepast.</p> <p>De geleiders zijn standaard niet voorzien van bevestigingsgaten.</p> <p>Tegen meerkosten kunnen gaten worden aangebracht.</p>

**Spécifications techniques des rails de guidage**

**Technical Specs of Linear Rails**

**Spezifikationen Linearführungen**

**Technische specificaties lineair geleiders**

**CONDITIONS DE MONTAGE**

Le rail de guidage linéaire à recirculation de billes est un produit simple et robuste qui vous apportera entière satisfaction par un fonctionnement doux et régulier si certaines conditions de montage et d'utilisation sont respectées.

- ▶ Planéité des surfaces d'appui
- ▶ perçages sur toute la longueur du rail
- ▶ Montage sans porte-à-faux ni fixé à l'envers au plafond
- ▶ protection des rails contre encrassement
- ▶ Température ambiante

Montage sur chant : C'est le montage idéal de la glissière car il permet une meilleure répartition des forces.

Il est indispensable de nous prévenir d'une utilisation à haute température (> 80°C) avant la fabrication ! Nous proposons des galopins pour températures standards ou haute température.

La vitesse maximale pour les rails de guidage linéaire est de 0,5 m/s.



**ENTRETIEN**

Lubrifiées en usine avec une graisse roulement à haute pression, pour une durée de vie optimale, les glissières demandent peu d'entretien.

En cas de conditions particulières (abrasivité, cadences élevées) prévoir néanmoins un entretien régulier et systématique.

Les rails doivent être graissés régulièrement.



**MOUNTING RECOMMENDATIONS OF THE LINEAR RAILS**

Linear rails with recirculating ball bearing carriers are simple and robust products that will give you smooth and reliable travel. Some mounting rules have to be fulfilled:

- ▶ mounting surfaces are to be flat and even
- ▶ fix along the whole length of the rail
- ▶ no torque on the runner
- ▶ protect the rail from ingress of dirt
- ▶ room temperature

Mounting on the major axis: it is the ideal slide mounting because it allows a better distribution of the forces.

Should slides be used in high temp (> 80°C) please inform us pre-production as manufacturing processes need to be changed.

The maximum speed of use for linear rails is 0,5 m/s.

**REDUCED MAINTENANCE**

For an optimum working life runners are lubricated with a high pressure grease which means the slides need less maintenance.

However, in more extreme environments, a regular schedule of cleaning and greasing will need to be maintained.

**MONTAGEANLEITUNG ZU LINEARFÜHRUNGEN**

Um die einwandfreie Funktion der Linearführung zu gewährleisten, sollten folgende Montageregeln eingehalten werden:

- ▶ Ebenheit der Montageflächen
- ▶ Befestigungsbohrungen in regelmäßigen Abständen über die gesamte Führungslänge verteilt
- ▶ keinen hängenden Einbau oder einen Einbau mit Hebelwirkung
- ▶ Schutz gegen Verschmutzungen
- ▶ Raumtemperatur

Hochkantmontage: Wir empfehlen eine Hochkantmontage, die eine bessere Lastverteilung gewährleistet.

Bitte benachrichtigen Sie uns bei Anwendungen mit hohen Temperaturen (> 80°C). Wir bieten auch geeignete Schlittentypen für diese Temperaturbereiche an.

Die maximal zulässige Einsatzgeschwindigkeit für unsere Linearführungen beträgt 0,5 m/sec.

**WARTUNG**

Für eine optimale Lebensdauer mit unserem Spezialfett vorgefettet, benötigen unsere Schienen nur einen geringen Wartungsaufwand.

Nur bei extremen Einsatzbedingungen (Schleifpartikel, Verschmutzungen, hohe Zykluszahlen) sollte systematisch und regelmäßig gewartet werden.

Die Führungen sollten dann regelmäßig nachgefettet werden.

**MONTAGE VOORSCHRIFTEN**

Montage voorschriften voor lineaire geleiders Een lineair geleider met kogelomloop-systeem is een eenvoudig en robuust product met goede loopeigenschappen dat aan uw verwachtingen zal voldoen indien u rekening houdt met enkele voorwaarden voor montage en gebruik.

- ▶ Monteer op een vlakke ondergrond
- ▶ Bevestigingsgaten over de hele lengte aanbrengen
- ▶ Loopwagens vrij van torsiekrachten, niet hangend monteren
- ▶ Vrijhouden van vervuiling
- ▶ Gebruik bij kamertemperatuur

Montage van geleider rechtstandig: de ideale wijze van monteren aangezien de krachten evenredig worden verdeeld.

Bij toepassing van lineair geleiders bij hoge temperaturen (> 80°C) voor bestelling contact met ons opnemen. Wij kunnen u dan loopwagens aanbevelen geschikt voor de toepassing

De maximale uittreksnelheid van onze lineaire geleiders is 0,5 m/s.

**ONDERHOUD**

Onze geleiders zijn voorzien van een hoge druk kogellager vet waardoor deze vrijwel onderhoudsvrij zijn.

Alleen bij gebruik in bijzondere omstandigheden (spanen, stof of hoge cycli) is regelmatig en systematisch onderhoud geboden.

De rails moeten regelmatig worden gesmeerd.



# CHAMBRELAN

[www.chambrean.com](http://www.chambrean.com)

## Chambrean SAS

68, bd Jules Durand - BP 995  
76061 Le Havre Cedex  
**FRANCE**

Tel. : +33 (0)2 35 24 62 80  
Fax : +33 (0)2 35 25 02 00  
[info@chambrean.com](mailto:info@chambrean.com)  
[www.chambrean.fr](http://www.chambrean.fr)

## Chambrean BV

De Gruisdonk 9G  
NL - 5928 RT Venlo  
**NEDERLAND**

Telefoon: +31-(0)88-501 03 00  
Telefax: +31-(0)88-501 03 99  
[info-bv@chambrean.com](mailto:info-bv@chambrean.com)  
[www.chambrean.nl](http://www.chambrean.nl)

## Chambrean s.r.o.

IBC, Pobřežní 3  
186 00 Praha 8 Karlín  
**ČESKÁ REPUBLIKA**

Tel : +420 224 833 088  
Fax : +420 224 833 093  
[cz@chambrean.com](mailto:cz@chambrean.com)  
[www.chambrean.cz](http://www.chambrean.cz)

## Chambrean UK Ltd

Suite C1, Coalport House  
Stafford Court - Stafford Park 1  
Telford - Shropshire  
TF3 3BD  
**ENGLAND**

Office: +44 (0) 1746 761 114  
[info@chambrean.co.uk](mailto:info@chambrean.co.uk)  
[www.chambrean.co.uk](http://www.chambrean.co.uk)

## Chambrean CH

Rue des pastourelles 5  
Case postale 199  
2800 Delémont 1  
**SWITZERLAND**

Tel. : +41 32 534 65 09  
Fax : +41 32 534 65 07  
[info@chambrean.ch](mailto:info@chambrean.ch)  
[www.chambrean.ch](http://www.chambrean.ch)

## Berkomat

P.I. Ugaldetxo C/ZUAZNABAR  
N°48  
20180 OIARTZUN  
**ESPAÑA**

Tel. : +34 (0) 943 514 854  
Fax : +34 (0) 943 525 090  
[berkomat@berkomat.com](mailto:berkomat@berkomat.com)  
[www.chambrean.es](http://www.chambrean.es)

## Profilscope

Schienen und Profile GmbH  
Leopoldstr. 48  
D-80802 München  
**DEUTSCHLAND**

Tel.: +49 (0)89 27 39 96 05  
Fax: +49 (0)89 27 39 96 25  
[info@profilscope.de](mailto:info@profilscope.de)  
[www.profilscope.de](http://www.profilscope.de)

## Chambrean Industrial Slides

215 bld René A.Robert - Local 104  
Sainte Thérèse, Québec  
J7E 4L1  
**CANADA**

Tel : +1 (514) 980-4086  
[info@chambrean.ca](mailto:info@chambrean.ca)  
[www.chambrean.ca](http://www.chambrean.ca)

 Français

 English

 Deutsch

 Nederlands

Spécifications techniques  
données à titre indicatif.

Technical specifications  
are given for your guidance.

Unsere technischen Daten  
sind ohne Gewähr und können  
ohne Benachrichtigung  
verändert werden.

Technische specificaties onder  
voorbehoud van tussentijdse  
wijziging

Document propriété de la société  
Chambrean, ne peut être reproduit  
en tout ou partie sans autorisation  
écrite.

Conditions de vente :  
[www.chambrean.com/CGV](http://www.chambrean.com/CGV)

CHAMBRELAN has copyright on  
this document. It may not be copied  
or reproduced in whole or in part for  
any purpose without prior written  
permission.

Sales terms:  
[www.chambrean.com/CGV](http://www.chambrean.com/CGV)

Dieses Dokument bleibt Eigentum  
der Firma CHAMBRELAN und darf  
nicht ohne schriftliche Einwilligung  
unsererseits vervielfältigt werden.

Verkaufsbedingungen:  
[www.chambrean.com/CGV](http://www.chambrean.com/CGV)

CHAMBRELAN heeft copyright op  
deze publicatie. Uit deze publicatie  
mag niet worden gekopieerd of  
vermenigvuldigd  
zonder schriftelijke toestemming.

Verkoopvoorwaarden:  
[www.chambrean.com/CGV](http://www.chambrean.com/CGV)